



HCYJ 绝缘油介电强度测试仪

使 用 说 明 书

武汉汉测电气有限公司

Wuhan Hance Electric Co.,Ltd

尊敬的顾客

感谢您购买本公司 **HCYJ 绝缘油介电强度测试仪**, 在您初次使用该产品前, 请您详细地阅读本使用说明书, 将可帮助您熟练地使用本装置。

我们的宗旨是不断地改进和完善公司的产品, 因此您所使用的产品可能与使用说明书有少许的差别。如果有改动的话, 我们会用附页方式告知, 敬请谅解! 您有不清楚之处, 请与公司售后服务部联络, 我们定会满足您的要求。

注意事项

请阅读下列安全注意事项, 以免人身伤害, 并防止本产品或与其相连接的任何其它产品受到损坏。为了避免可能发生的危险, 本产品只可在规定的范围内使用。



只有合格的技术人员才可执行维修。请勿擅自打开仪器, 否则将不能得到包修等到各种服务, 出现任何问题请先电话联系售后服务部。



由于输入输出端子、测试柱等均有可能带电压, 您在插拔测试线、电源插座时, 会产生电火花, 小心电击, 避免触电危险, 注意人身安全!

- ◆ **防止火灾和人身伤害**
- ◆ **使用适当的电源线：**只可使用本产品专用、并且符合本产品规格的电源线。
- ◆ **正确地链接和断开：**当测试导线与带电端子连接时，请勿随意连接或断开测试线。
- ◆ **产品接地：**本产品除通过电源线接地导线接地外，产品外壳的接地柱必须接地。为了防止电击，接地导体必须与地面相连。在与本产品输入或输出终端连接前，应确保本产品已正确接地，请自行检查用户接地线是否可靠。
- ◆ **注意所有终端的额定值：**为了防止火灾或电击危险，请注意本产品的所有额定值和标记。在接线之前，请阅读产品使用说明书，以便进一步了解有关额定值的信息。
- ◆ **请勿在仪器未装好时操作：**如盖板或面板已卸下，请勿操作本产品。
- ◆ **使用适当的保险管：**只可使用符合本产品规定类型和额定值的保险管。
- ◆ **避免接触裸露电路和带电金属：**产品有电时，请勿触摸裸露的接点和部位。
- ◆ **有可疑的故障时，请勿操作：**如怀疑本产品有损坏，请本公司维修人员进行检查，切勿继续操作。
- ◆ **请勿在潮湿、易爆环境下操作，保持产品的清洁和干燥。**

一安全术语

警告：警告字句指出可能造成人身伤亡的状况或做法。

小心：小心字句指出可能造成本产品或其它财产损坏的状况或做法。

目 录

一、简介	4
二、用途与特点	4
三、技术规格	4
四、面板说明	4
五、操作步骤	5
六、安全注意事项	8
七、维护与保养	8
八、装箱单	8

一、简介

绝缘油介电强度自动测试仪是依据国际 IEC-156 和国标 GB507-86 《绝缘油介电强度测定法》的要求，同广大使用者的反馈意见，开发的全自动化仪器。本仪器选用单片机为主导，先设定后开机测试的方法，全部过程由微机自动运行控制，操作简单，方便适用。

二、用途与特点

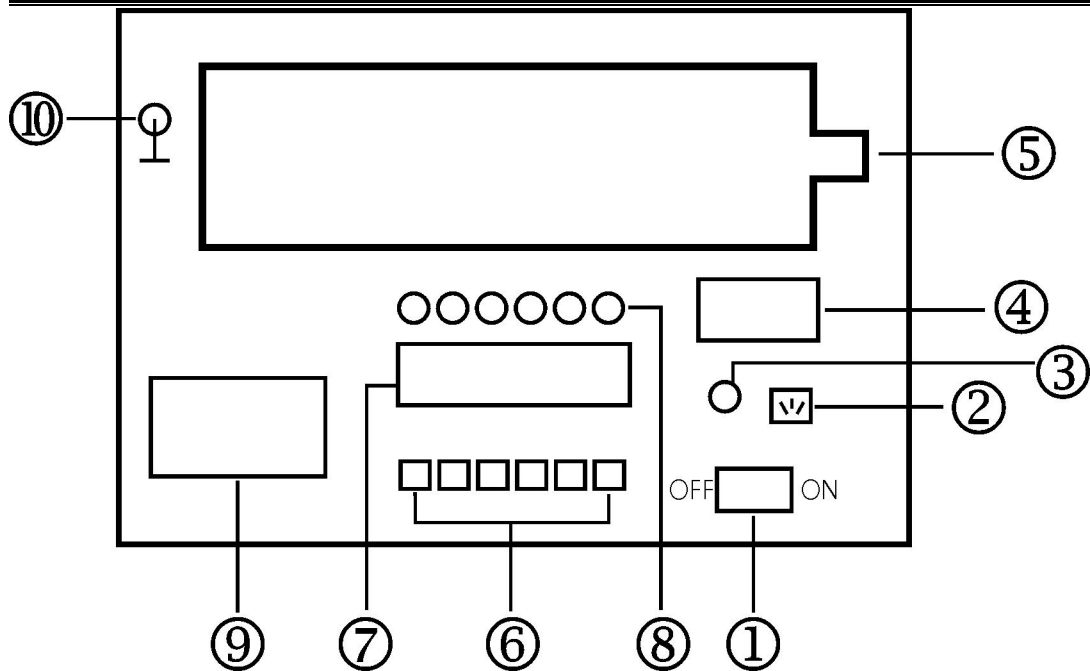
本仪器适合测试各种绝缘油介电强度。其主要性能特点：

- 1、本仪器设有自动检测功能，如开机自动进入复位状态执行调压器回零。
- 2、采用了微型 TPU-A 面板式打印机，自动打印输出。
- 3、根据用户需求可改变测试次数、搅拌静置时间、声控光控提醒连续打印与非打印。
- 4、本仪器采用全自动磁振子搅拌，消除油样的不均匀和气泡。

三、技术规格

- 1、工作电源：AC220V \pm 10%、50HZ \pm 5%
- 2、测量范围：AC 0 - - 80KV
- 3、限定电流：5Ma
- 4、测量精度：2%
- 5、调压速度：2KV/S \pm 10%
- 6、预定设置：次数 1-9
搅拌时间 0—1 分 39 秒
静置时间 0-10 分 39 秒
- 7、使用条件：环境温度 0℃—45℃
相对湿度 \leq 75%
- 8、油杯间隙：2.5mm（油杯塞尺直径）
- 9、体 积：415 \times 315 \times 215mm³
- 10、重 量：30 kg

四、面板说明



- | | |
|---------|--------|
| ① 电源开关 | ② 电源插座 |
| ③ 3A 保险 | ④ 设置盘 |
| ⑤ 安全开关 | ⑥ 键盘 |
| ⑦ 显示屏 | ⑧ 指示灯 |
| ⑨ 打印机 | ⑩ 安全接地 |

五、操作步骤

1、输入电源

连接安全接地，插入 220V 交流电源，检测电源正确无误。

2、取油样

2.1 将油杯两电极间距调整在 2.5mm；逆时针旋下油杯轴杆一端的塞尺棒，将另一端电极调整在偏中位置，将锁住此轴杆的螺钉旋紧，取塞尺棒于两电极间靠紧两电极，锁住螺钉取出塞尺，顺时针旋于原轴杆内。

2.2 将油杯处理干净，置干净的磁振子于油杯内，注满准备好的油样，取下高压舱两高压柱间，平稳放置盖上高压罩压好安全开关。

3、预定设置

3.1 设定置共有 6 们预选盘 如图二：

次数	时 间 设 置				
	搅 拌		静 置		
-	-	-	-	-	-
8	8	8	8	8	8
+	+	+	+	+	+

① ② ③ ④ ⑤ ⑥

图二 设置盘

- ① 表示次数设定，按“+”“-”号可从1—9位数选取您所需测试的次数。
- ②③表示搅拌时间设定，②表示十位③表示个位，1分39秒表示数为99即60秒+39秒。
- ④⑤⑥表示静置时间设定，④表示“分”个位 ⑤表示“秒”十位 ⑥表示“秒”的个位，10分39秒表示数为999即9分+60秒+39秒。

4、功能键操作

功能键共有6个，属点动键，按一下便可回应工作。如图三：



图三 功能键

4.1 待测试时按“测值”键，搅拌、静置、升压、打印各功能会按设定的数值顺序而行。

4.2 在升压过程中按“停止”键，就会停止升压，数码显示上的数值就是此时高压端的输出的高压值。

4.3 第一次升压油样击穿后，声控提醒连续“嘀”一短声20秒，第二次后“嘀”二短声，第六次“嘀”，一长声一短声，第七次“嘀”一长声二短声，待平均值显示完后“嘀”不间断响20秒，如果不用声控提醒，按一下声控键就进入光控提醒，光控指示灯这，闪亮次数同“嘀”响声次数一样，再按声按键无效，保持光控不变，需再次打开电源时声控有效。

4.4 测试完后，如想再查看数据时，按“显示”“打印”键，此两键属重复使用键，按“显示”键一次显示一次测试值，直到显示平均值，重复显示完毕。按“打印”键时，重复打印电压值时间不在打印。

5、开机等待

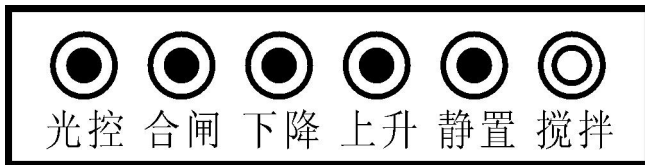
置电源开关于“ON”，本机进入自检状态，打印机回应指示灯亮，显示屏显示 OCPU 字样，如调压器不在零位，显示 DIJJ 字样此表示复位过程，下降指示灯亮，下降到零位后显示为 OCPU 初始等待状态。

6、测值

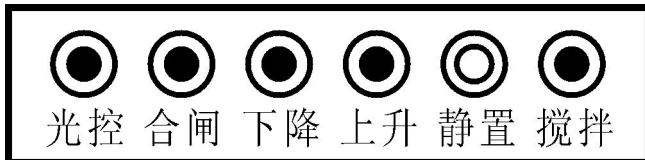
点动“测值”键，开始按照预先设定的数值运行；搅拌指示灯亮磁振子快速旋转，显示屏第一位数码显示第一次次类，后三位显示搅拌时间；搅拌完毕，振子停止搅拌指示灯灭，静置指示灯亮开始静置，指示灯灭后，合闸、升压指示灯亮，进入显示同步升压，此时显示屏后三位数码显示为电压（00.0KV）待油样击穿后，升压电源自动分闸，显示屏停止显示 5 秒，打印机打印时间、电压值；调压器下降，下降指示灯亮，搅拌指示灯亮第二次测试开始，同时打印、显示屏显示击穿电压，显示次数值闪烁，声控提醒；调压器回零后，下降指示灯灭、显示停止闪烁、声控消失，接着重要经验二次测试；所有测试次数运行完毕后，显示屏显示总次数平均值，用英文字母表示（A、B、C、D、E、F、G、H、y）如仅测试一次显示为 A24.3KV，如测试六次显示为 F24.3KV；然后打印电压平均值，油样测试完毕，此时可重复显示、打印，按复位键后，所有数据消失。

在 OPCU 状态下取出油样，便可更换新油样再次试验，测试完毕在复位状态下 OFF 位置关上电源。

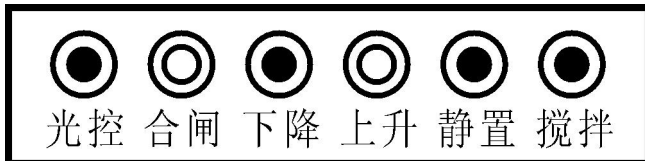
测试时指示灯运行过程 如图四：



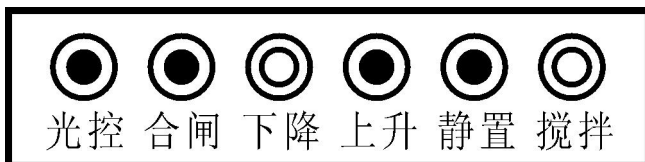
搅拌时间内，搅拌指示灯亮



静置时间内，静置指示灯亮

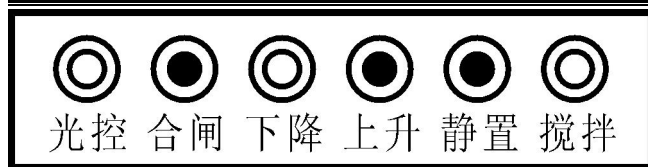


升压过程中，上升、合闸指示灯亮



油样击穿后，调压器回零，下降指示灯亮

同时下一次搅拌时间开始，搅拌指示灯亮



油样击穿后，可以选择光控，光控指示灯亮

六、安全注意事项

- 1、因本仪器是绝缘油介电强度专用测试设备，不可另作它用，非专业维修人员使用者不得随意开箱。
- 2、使用时安全接地与机箱外壳，应良好接地。
- 3、在升压过程中，不得随便接触本仪器，以免发生高压危险。
- 4、本仪器的专用油杯，不得随意作高温烘干处理。

七、维护与保养

- 1、测试完后用油清洗油杯，用柔软的麂皮或绸布擦净电极表面保持光洁，注满清洁干燥的油保护油杯。
- 2、使用或存放本仪器应在干燥、通风安全的地方。
- 3、本产品实行三包，在正常使用和保管情况下，本仪器保修一年。
- 4、在保修期内凡属质量导致故障而不能正常运转，三厂负责免费修理。
- 5、保修期内由于操作或保养不当，导致仪器损坏，本厂可优惠供应零部件与维修。
- 6、用户在使用中如有仪器工作异常或需要技术咨询等方面问题，请及时与本厂联系。

八、装箱单

使用说明书	1 份
打印机说明书	1 份
专用油杯	1 只
电源线	1 根
3A 保险	4 只

地址：武汉市东湖新技术开发区光谷大道 62 号光谷 · 总部国际

邮编：430074

电话：027-87196390/027-87196391

传真：027-87531551

二十四小时技术服务支持：(0) 13507154193

二十四小时售后服务支持：(0) 13507183030

<http://www.whhance.com>

Email:whhcdq@126.com