

中华人民共和国国家标准

GB 1208—2006
代替 GB 1208—1997

电 流 互 感 器

Current transformers

(IEC 60044-1;2003,Instrument transformers—
Part 1:Current transformers,MOD)

2006-08-25 发布

2007-03-01 实施



中华人民共和国国家质量监督检验检疫总局
中国国家标准化管理委员会

发布

目 次

前言	V
1 范围	1
2 规范性引用文件	1
3 术语和定义	2
3.1 通用定义	2
3.2 测量用电流互感器的补充定义	5
3.3 保护用电流互感器的补充定义	6
4 正常和特殊使用条件	7
4.1 正常使用条件	7
4.2 特殊使用条件	8
4.3 地震	9
4.4 系统接地	9
5 额定值	9
5.1 额定一次电流标准值	9
5.2 额定二次电流标准值	9
5.3 额定连续热电流	9
5.4 额定输出的标准值	9
5.5 短时电流额定值	9
5.6 温升限值	9
6 设计要求	10
6.1 绝缘要求	10
6.2 机械强度要求	14
6.3 一般结构要求	14
7 试验分类	15
7.1 型式试验	15
7.2 例行试验	15
7.3 特殊试验	16
8 型式试验	16
8.1 短时电流试验	16
8.2 温升试验	16
8.3 一次绕组的冲击试验	16
8.4 户外式互感器的湿试验	17
8.5 无线电干扰电压(RIV)测量	17
8.6 绝缘热稳定试验	18
9 例行试验	19
9.1 端子标志检验	19
9.2 一次绕组的工频耐压试验和局部放电测量	19
9.3 一次绕组和二次绕组的段间以及二次绕组的工频耐压试验	21

9.4	匝间过电压试验	21
9.5	电容量和介质损耗因数测量	21
9.6	绝缘油性能试验	21
9.7	密封性能试验	21
10	特殊试验	22
10.1	一次绕组的截断冲击试验	22
10.2	机械强度试验	22
10.3	传递过电压测量	22
11	标志	24
11.1	端子标志	24
11.2	铭牌标志	25
12	包装、储运和随机文件	26
12.1	包装	26
12.2	储运	26
12.3	随机文件	26
12.4	其他	26
13	测量用电流互感器的补充要求	26
13.1	测量用电流互感器准确级	26
13.2	测量用电流互感器的电流误差和相位差限值	27
13.3	电流扩大值	28
13.4	测量用电流互感器误差的型式试验	28
13.5	测量用电流互感器误差的例行试验	28
13.6	仪表保安系数	28
13.7	测量用电流互感器的铭牌标志	28
14	保护用电流互感器的补充要求	28
14.1	标准准确限值系数	28
14.2	保护用电流互感器的准确级	29
14.3	保护用电流互感器的误差限值	29
14.4	保护用电流互感器电流误差和相位差的型式试验和例行试验	29
14.5	复合误差的型式试验	29
14.6	复合误差的例行试验	29
14.7	保护用电流互感器铭牌标志	30
15	PR级保护用电流互感器的补充技术要求	30
15.1	标准准确限值系数	30
15.2	PR级保护用电流互感器的准确级	30
15.3	PR级保护用电流互感器的误差限值	30
15.4	PR级保护用电流互感器电流误差和相位差的型式试验和例行试验	30
15.5	PR级保护用电流互感器的铭牌标志	31
16	PX级保护用电流互感器的补充技术要求	31
16.1	PX级保护用电流互感器的性能规范	31
16.2	PX级保护用电流互感器的绝缘要求	31
16.3	PX级保护用电流互感器的型式试验	31
16.4	PX级保护用电流互感器的例行试验	32

16.5 PX级保护用电流互感器的铭牌标志	32
附录A(资料性附录) 本标准章条编号与 IEC 60044-1:2003 章条编号对照	33
附录B(资料性附录) 本标准与 IEC 60044-1:2003 技术性差异及其原因	35
附录C(规范性附录) 保护用电流互感器	38
C.1 相量图	38
C.2 匝数补偿	38
C.3 误差三角形	38
C.4 复合误差	39
C.5 复合误差的直接法试验	39
C.6 直接测量复合误差的其他方法	40
C.7 复合误差的应用	41
附录D(资料性附录) IEC 60044-1:2003 标准的海拔和一次绕组绝缘水平	42
D.1 海拔	42
D.2 一次绕组的额定绝缘水平	42
D.3 一次绕组绝缘的工频耐受电压	44
D.4 截断雷电冲击耐受电压	44
附录E(规范性附录) 截断雷电冲击耐受电压	45
附录F(规范性附录) 电流互感器介质损耗因数允许值	46
附录G(资料性附录) 多次截断雷电冲击试验	47
图1 无线电干扰电压(RIV)测量线路	18
图2 局部放电测量试验线路	19
图3 局部放电测量的另一个试验线路	20
图4 局部放电测量的平衡试验线路实例	20
图5 局部放电测量的校验线路实例	20
图6 传递过电压测量:试验线路及 GIS 试验布置	23
图7 传递过电压测量:一般试验布置	23
图8 传递过电压测量:试验波形	24
图C.1	38
图C.2	39
图C.3	39
图C.4	40
图C.5	40
图C.6	41
图D.1 海拔校正因数	42
表1 温度类别	8
表2 绕组的温升限值	10
表3 设备最高电压 $U_m < 300$ kV 互感器一次绕组的额定绝缘水平	10
表4 设备最高电压 $U_m \geq 300$ kV 互感器一次绕组的额定绝缘水平	11
表5 设备最高电压 $U_m \geq 300$ kV 互感器一次绕组的额定工频耐受电压	11
表6 局部放电测量电压及允许水平	12
表7 爬电比距	13

表 8	传递过电压限值	14
表 9	静态承受试验载荷	14
表 10	一次端子上试验载荷的施加方式	22
表 11	端子标志	25
表 12	测量用电流互感器(0.1级~1级)电流误差和相位差限值	27
表 13	特殊用途的测量用电流互感器电流误差和相位差限值	27
表 14	测量用电流互感器(3级和5级)电流误差限值	27
表 15	保护用电流互感器误差限值	29
表 16	PR级保护用电流互感器的误差限值	30
表 A.1	本标准章条编号与 IEC 60044-1:2003 章条编号对照	33
表 A.2	本标准图表编号与 IEC 60044-1:2003 图表编号对照	34
表 B.1	本标准与 IEC 60044-1:2003 的技术性差异及其原因	35
表 D.1	设备最高电压 $U_m < 300$ kV 互感器一次绕组的额定绝缘水平	43
表 D.2	设备最高电压 $U_m \geq 300$ kV 互感器一次绕组的额定绝缘水平	44
表 D.3	设备最高电压 $U_m \geq 300$ kV 互感器一次绕组的额定工频耐受电压	44
表 E.1	截断雷电冲击耐受电压	45
表 F.1	油浸式电流互感器的介质损耗因数	46



前 言

本标准的第1章、第2章、第3章、第4章及7.3条为推荐性,其余为强制性。

本标准修改采用 IEC 60044-1:2003《互感器 第1部分:电流互感器》(英文版)。

本标准根据 IEC 60044-1:2003 重新起草。在附录 A 中列出了本标准章条编号与 IEC 60044-1:2003 章条编号的对照一览表。

考虑到我国国情,在采用 IEC 60044-1:2003 时,本标准做了一些修改。有关技术性差异已编入正文中,并在它们所涉及的条款的页边空白处用垂直单线标识。在附录 B 中给出了这些技术性差异及其原因的一览表以供参考。

为了便于使用,本标准对 IEC 60044-1:2003 还做了下列编辑性修改:

- 按照 GB/T 1.1—2000 的要求,将 IEC 60044-1:2003 中的第1章拆分为第1章和第2章,以后各章顺延;
- 删除了 IEC 60044-1:2003 的前言;
- 电器符号按 GB/T 4728.6—2000 进行了调整;
- 小数点由“,”改为“.”。

本标准代替 GB 1208—1997《电流互感器》。

本标准与 GB 1208—1997《电流互感器》相比主要变化如下:

- 按 GB/T 1.1—2000《标准化工作导则 第1部分:标准的结构和编写规则》和 GB/T 20000.2—2001《标准化工作指南 第2部分:采用国际标准的规则》规定的编写格式进行了编辑性修改;
- 将绝缘水平数据表按 GB 311.1—1997《高压输变电设备的绝缘配合》进行了调整;
- 取消了型式试验中的“电容量和介质损耗因数测量”项目;
- 在型式试验中增加了“无线电干扰电压(RIV)测量”项目;
- 将“绝缘热稳定试验”由原特殊试验项目调整为型式试验项目;
- 在特殊试验中增加了“传递过电压测量”项目;
- 增加了无线电干扰电压(RIV)的要求和测量方法;
- 增加了传递过电压的要求和测量方法;
- 增加了 PR 级保护用电流互感器的定义及补充要求;
- 增加了 PX 级保护用电流互感器的定义及补充要求。

本标准的附录 C、附录 E 和附录 F 为规范性附录,附录 A、附录 B、附录 D 和附录 G 为资料性附录。

本标准由中国电器工业协会提出。

本标准由全国互感器标准化技术委员会(SAC/TC222)归口。

本标准起草单位:沈阳变压器研究所、沈阳沈变互感器制造有限公司、武汉高压研究所、上海 MWB 互感器有限公司、保定天威保变电气股份有限公司、中山市泰峰电气有限公司、江苏精科互感器有限公司、大连第一互感器厂、牡丹江互感器厂、沈阳互感器有限公司、大连金业电力设备有限公司、江苏靖江互感器厂、衡阳崇业互感器有限公司、西安宏泰互感器制造有限公司、江西赣电互感器有限责任公司、宁波三爱互感器有限公司。

本标准主要起草人:魏朝晖、高祖绵、章忠国、王晓琪、徐德安、薛晚道、何见光、熊江咏、王金良、牛传裕、林贵文、赵国庆、张爱民、王继元、王文林、王崇顺、裘坚强。

本标准的历次发布情况为:

GB 1208—1975、GB 1208—1987、GB 1208—1997。

电 流 互 感 器

1 范围

本标准适用于频率为 15 Hz~100 Hz,供电气测量仪表和电气保护装置用的新制造的电流互感器。虽然本标准主要是以独立绕组的互感器为基准的,但如合适,也可用于自耦互感器。

第 13 章包括的技术要求和试验,是对第 4 章到第 11 章的补充,对电气测量仪表用电流互感器而言是必需的。

第 14 章包括的技术要求和试验,是对第 4 章到第 11 章的补充,对继电保护用电流互感器而言是必需的,特别是那些要求达若干倍额定电流时仍保持准确度的互感器。

对于某些保护系统,电流互感器的特性与保护装置的总体设计有关(如高速平衡系统和共振接地网络中的接地故障保护),对于 PR 级电流互感器,其补充要求见第 15 章;对于 PX 级电流互感器,其补充要求见第 16 章。

第 15 章包括的技术要求和试验是对第 4 章至第 11 章的补充。这些都是继电保护用电流互感器,特别是那些技术要求为无剩磁的保护方式的电流互感器所必需的。

第 16 章包括的技术要求和试验是对第 4 章至第 11 章的补充。这些都是继电保护用电流互感器,特别是那些若已知互感器的二次励磁特性、二次绕组电阻、二次负荷电阻和匝数比,就足以确定与其所接继电保护系统相关的性能的电流互感器所必需的。

兼作测量和保护用的电流互感器应符合本标准的全部条款。

2 规范性引用文件

下列文件中的条款通过本标准的引用而成为本标准的条款。凡是注日期的引用文件,其随后所有的修改单(不包括勘误的内容)或修订版均不适用于本标准,然而,鼓励根据本标准达成协议的各方研究是否可使用这些文件的最新版本。凡是不注日期的引用文件,其最新版本适用于本标准。

- GB 156—2003 标准电压(IEC 60038:1983+A1:1994+A2:1997,IEC standard voltages,MOD)
- GB 311.1—1997 高压输变电设备的绝缘配合(neq IEC 60071-1:1993)
- GB/T 2900.15—1997 电工术语 变压器、互感器、调压器和电抗器(neq IEC 60050(421):1990, IEC 60050(321):1986)
- GB/T 3954—2001 电工圆铝杆
- GB/T 4796 电工电子产品环境参数分类及其严酷程度分级(GB/T 4796—2001,idt IEC 60721-1:1990)
- GB 5585.1—1985 电工用铜、铝及其合金母线 第 1 部分:一般规定(neq IEC 60028:1925)
- GB/T 7252—2001 变压器油中溶解气体分析和判断导则(neq IEC 60599:1999)
- GB/T 7354—2003 高压试验技术 局部放电测量(IEC 60270:2000,Partial discharge measurements,IDT)
- GB/T 7595—2000 运行中变压器油质量标准
- GB/T 11021—1989 电气绝缘的耐热性评定和分级(eqv IEC 60085:1984)
- GB/T 11604 高压电器设备无线电干扰测量方法(GB/T 11604—1989,eqv CISPR 18-1:1982, CISPR 18-2:1986)
- GB/T 13384—1992 机电产品包装通用技术条件
- GB 16847—1997 保护用电流互感器暂态特性技术要求(idt IEC 60044-6:1992)

- GB/T 16927.1—1997 高压试验技术 第一部分：一般试验要求(eqv IEC 60060-1:1989)
GB/T 17623—1998 绝缘油中溶解气体组分含量的气相色谱测定法(neq IEC 60567:1992)
JB/T 5356 电流互感器试验导则(JB/T 5356—2002)
JB/T 5895—1991 污秽地区绝缘子 使用导则(neq IEC 60815:1986)

3 术语和定义

GB/T 2900.15—1997 确立的以及下列术语和定义适用于本标准。

3.1 通用定义

3.1.1

互感器 instrument transformer

一种为测量仪器、仪表、继电器和其他类似电器供电的变压器。

3.1.2

电流互感器 current transformers

一种在正常使用条件下其二次电流与一次电流实际成正比、且在联接方法正确时其相位差接近于零的互感器。

3.1.3

一次绕组 primary winding

流过被变换电流的绕组。

3.1.4

二次绕组 secondary winding

给测量仪器、仪表、继电器和其他类似电器提供电流的绕组。

3.1.5

二次电路 secondary circuit

由互感器二次绕组供电的外部电路。

3.1.6

额定一次电流 rated primary current

作为电流互感器性能基准的一次电流值。

3.1.7

额定二次电流 rated secondary current

作为电流互感器性能基准的二次电流值。

3.1.8

实际电流比 actual transformation ratio

实际一次电流与实际二次电流之比。

3.1.9

额定电流比 rated transformation ratio

额定一次电流与额定二次电流之比。

3.1.10

电流误差(比值差) current error (ratio error)

互感器在测量电流时所产生的误差,它是由于实际电流比与额定电流比不相等造成的。

电流误差的百分数用下式表示:

$$\text{电流误差}(\%) = \frac{(K_n I_s - I_p) \times 100}{I_p}$$

式中：

K_n ——额定电流比；

I_p ——实际一次电流，单位为安(A)；

I_s ——在测量条件下，流过 I_p 时的实际二次电流，单位为安(A)。

3.1.11

相位差 phase displacement

互感器的一次电流与二次电流相量的相位差。相量方向是按理想互感器的相位差为零来决定的。

若二次电流相量超前一次电流相量，则相位差为正值。它通常用分(')或厘弧(crad)表示。

注：本定义只在电流为正弦波时正确。

3.1.12

准确级 accuracy class

对电流互感器所给定的等级。互感器在规定使用条件下的误差应在规定的限值内。

3.1.13

负荷 burden

二次电路阻抗，用欧姆(Ω)和功率因数表示。

负荷通常以视在功率伏安(VA)值表示，它是在规定功率因数及额定二次电流下所汲取的。

3.1.14

额定负荷 rated burden

确定互感器准确级所依据的负荷值。

3.1.15

额定输出 rated output

在额定二次电流及接有额定负荷条件下，互感器所供给二次电路的视在功率值(在规定功率因数下以 VA 表示)。

3.1.16

设备最高电压 highest voltage for equipment

U_m

最高的相间电压方均根值，它是互感器绝缘设计的依据。

3.1.17

系统最高电压 highest voltage for a system

在正常运行条件下，系统中任意一点在任何时间下的运行电压最高值。

3.1.18

额定绝缘水平 rated insulation level

一组耐受电压值，它表示互感器绝缘所能承受的耐压强度。

3.1.19

中性点绝缘系统 isolated neutral system

除了中性点经保护或测量用的高阻抗接地的系统之外，其他均为中性点不接地的系统。

3.1.20

中性点直接接地系统 solidly earthed neutral system

中性点直接接地的系统。

3.1.21

(中性点)阻抗接地系统 impedance earthed (neutral) system

中性点通过阻抗接地以限制接地故障电流的系统。

3.1.22

(中性点)共振接地系统 resonant earthed (neutral) system

有一个或多个中性点通过电抗接地的系统,借此近似地补偿了单相对地故障电流的电容分量。

注:在共振接地系统中,其剩余的故障电流被限制到能使空气中的故障电弧自行熄灭。

3.1.23

接地故障系数 earth fault factor

在一定的系统布置中,当发生一相或多相的接地故障时,三相系统中某一给定点的非故障相的相对地最高工频电压方均根值与该点在无故障时的相对地工频电压方均根值之比。

3.1.24

中性点接地系统 earthed neutral system

中性点直接接地或经一个足够小的电阻或电抗接地的系统。此电阻或电抗值应小到能抑制暂态振荡,且又能给出足够的电流供选择接地故障保护用。

a) 某一指定点处的中性点有效接地系统,是指该点的接地故障因数不超过 1.4。

注:如整个系统布置中的零序电抗与正序电抗之比小于 3,并且零序电阻与正序电抗之比小于 1,则该条件一般均能得到。

b) 某一指定点处的中性点非有效接地系统,是指该点的接地故障因数超过 1.4。

3.1.25

暴露安装 exposed installation

设备会遭受大气过电压的一种安装。

注:这种安装通常是直接或经过一段短电缆接在架空输电线路上的。

3.1.26

非暴露安装 non-exposed installation

设备不会遭受大气过电压的一种安装。

注:这种安装通常是接到电缆网络上的。

3.1.27

额定频率 rated frequency

本标准技术要求所依据的频率。

3.1.28

额定短时热电流 rated short-time thermal current

I_{th}

在二次绕组短路的情况下,电流互感器能承受 1 s 且无损伤的一次电流方均根值。

3.1.29

额定动稳定电流 rated dynamic current

I_{dyn}

在二次绕组短路的情况下,电流互感器能承受住其电磁力的作用而无电气或机械损伤的最大一次电流峰值。

3.1.30

额定连续热电流 rated continuous thermal current

I_{cth}

在二次绕组接有额定负荷的情况下,一次绕组允许连续流过且温升不超过规定限值的一次电流值。

3.1.31

励磁电流 exciting current

一次及其他绕组开路,将额定频率的正弦波电压施加到二次绕组端子上时,通过电流互感器二次绕

组的电流方均根值。

3.1.32

额定电阻负荷 rated resistive burden

R_b

二次所接电阻性负荷的额定值,单位为欧姆(Ω)。

3.1.33

二次绕组电阻 secondary winding resistance

R_{ct}

二次绕组直流电阻,单位为欧姆(Ω),校正到 75℃或规定的其他温度。

3.1.34

复合误差 composite error*

在稳态下,下列两者之差的方均根值:

- a) 一次电流瞬时值;
- b) 当一次电流和二次电流的正方向与端子标志的规定一致时,实际二次电流瞬时值乘以额定电流比。

复合误差 ϵ_c 通常是按下式用一次电流方均根值的百分数来表示:

$$\epsilon_c = \frac{100}{I_p} \sqrt{\frac{1}{T} \int_0^T (K_n i_s - i_p)^2 dt}$$

式中:

K_n ——额定电流比;

I_p ——一次电流方均根值;

i_p ——一次电流瞬时值;

i_s ——二次电流瞬时值;

T ——一个周波的时间。

3.1.35

多电流比电流互感器 multi-ratio current transformer

采用一次绕组各段的串联或并联连接,或采用二次绕组抽头的方法,获得多种电流比的电流互感器。

注:当某电流互感器有多个二次绕组,且各二次绕组的额定电流比不同时,通常将这种互感器称为复合电流比电流互感器。

3.2 测量用电流互感器的补充定义

3.2.1

测量用电流互感器 measuring current transformer

为指示仪表、积分类表和其他类似电器提供电流的电流互感器。

3.2.2

额定仪表限值一次电流 rated instrument limit primary current

I_{PL}

测量用电流互感器在二次负荷等于额定负荷,其复合误差等于或大于 10%时的最小一次电流值。

注:当系统因故障产生大电流时,为了保护由互感器供电的设备,复合误差应大于 10%。

3.2.3

仪表保安系数 instrument security factor

FS

* 见附录 C。

额定仪表限值一次电流与额定一次电流之比值。

注1：须注意这一事实，即实际仪表保安系数是受负荷影响的。

注2：在系统故障电流通过电流互感器一次绕组时，互感器仪表保安系数越小，由互感器供电的电器就越安全。

3.2.4

二次极限感应电势 secondary limiting e. m. f

仪表保安系数(FS)、额定二次电流及额定负荷与二次绕组阻抗的矢量和三者的乘积。

注1：用此方法计算出的二次极限感应电势高于实际值，如此选择是为了13.6应用与14.5对保护用电流互感器所规定的同样试验方法。

经制造方与用户协商亦可采用其他方法。

注2：计算二次极限感应电势时二次绕组电阻应换算到75℃。

3.3 保护用电流互感器的补充定义

3.3.1

保护用电流互感器 protective current transformer

为保护用继电器供电的电流互感器。

3.3.2

额定准确限值一次电流 rated accuracy limit primary current

I_{al}

互感器能满足复合误差要求的最大一次电流值。

3.3.3

准确限值系数 accuracy limit factor

ALF

额定准确限值一次电流对额定一次电流之比值。

3.3.4

二次极限感应电势 secondary limiting e. m. f.

准确限值系数、额定二次电流以及额定负荷与二次绕组阻抗的矢量和三者的乘积。

3.3.5

PR级保护用电流互感器 class PR protective current transformer

一种限制剩磁系数的电流互感器，在某些情况下也可规定二次回路时间常数值和/或绕组电阻的限值。

3.3.6

饱和磁通 saturation flux

Ψ_s

铁心由非饱和状态向全饱和状态转变时的磁通峰值。即认为它是该铁心的 $B-H$ 特性曲线上当 B 值上升10%时使 H 值上升50%那一点的磁通。

3.3.7

剩磁通 remanent flux

Ψ_r

铁心在切断励磁电流3 min之后剩余的磁通，此励磁电流应足够大，使之足以产生3.3.6所定义的饱和磁通(Ψ_s)。

3.3.8

剩磁系数 remanence factor

K_r

比值 $K_r = 100 \times \Psi_r / \Psi_s$ ，用百分数(%)表示。

3.3.9

额定二次回路时间常数 rated secondary loop time constant

T_s

互感器二次回路的时间常数值,由励磁电感和漏电感之和(L_s)以及二次回路电阻(R_s)确定:

$$T_s = L_s/R_s$$

3.3.10

励磁特性 excitation characteristic

当电流互感器一次绕组和其他绕组开路时,施加于电流互感器二次端子上的正弦波电势方均根值与励磁电流方均根值之间的关系,用曲线图或表格来表示。这些数值涵盖的范围应足以确定从低励磁值直到额定拐点电势值的励磁特性。

3.3.11

PX级保护用电流互感器 class PX protective current transformer

一种低漏抗的电流互感器。当已知其二次励磁特性、二次绕组电阻、二次负荷电阻和匝数比时,便足以确定与其所接继电保护系统相关的性能。

3.3.12

额定拐点电势 rated knee point e. m. f.

E_k

当互感器所有其他端子均开路时,施加于二次端子上的额定频率正弦波电势最小方均根值,当此值增加10%时,其励磁电流方均根值增加值不大于50%。

注:实际拐点电势将 \geq 额定拐点电势。

3.3.13

额定匝数比 rated turns ratio

所要求的一次匝数与二次匝数之比。

示例1: 1/600(一次匝数为1匝,二次匝数为600匝)。

示例2: 2/1 200(互感器的匝数比值与示例1相同,但其一次匝数为2匝)。

3.3.14

匝数比误差 turns ratio error

实际匝数比与额定匝数比之差,用百分数表示:

$$\text{匝数比误差}(\%) = \frac{\text{实际匝数比} - \text{额定匝数比}}{\text{额定匝数比}} \times 100$$

3.3.15

计算系数 dimensioning factor

K_x

由用户给定的一个系数,表示互感器在电力系统故障时出现的包括安全系数在内的额定二次电流(I_{sn})倍数,互感器在达到该系数时应满足所要求的性能。

4 正常和特殊使用条件

关于环境条件分类的详细内容见 GB/T 4796。

4.1 正常使用条件

4.1.1 环境温度

环境温度分为三类,见表1。

表 1 温度类别

类 别	最低温度 ℃	最高温度 ℃
—5/40	—5	40
—25/40	—25	40
—40/40	—40	40

注：在选择温度类别时，贮存和运输条件亦应考虑。

4.1.2 海拔

海拔不超过 1 000 m。

4.1.3 振动或轻微地震

由外部原因引起的电流互感器振动或轻微地震可以忽略。

4.1.4 户内电流互感器的其他使用条件

应考虑的其他使用条件如下：

- a) 日照辐射影响可以忽略；
- b) 环境空气无明显灰尘、烟、腐蚀性气体、蒸气或盐等污秽；
- c) 湿度条件如下：
 - 1) 24 h 内测得的相对湿度平均值不超过 95%；
 - 2) 24 h 内水蒸气压力平均值不超过 2.2 kPa；
 - 3) 一个月内相对湿度平均值不超过 90%；
 - 4) 一个月内水蒸气压力平均值不超过 1.8 kPa。

在上述条件下，凝露可能会偶尔出现。

注 1：在高湿度期间，凝露可能在温度突然变化时出现。

注 2：为了保证能承受高湿和凝露的作用，防止绝缘击穿或金属件锈蚀，电流互感器应按此使用条件设计。

注 3：可采用特殊设计的外壳，也可采用适当的通风和加热、或使用除湿设备防止凝露。

4.1.5 户外电流互感器的其他使用条件

应考虑的其他使用条件如下：

- a) 24 h 内测得的环境气温平均值不超过 35℃；
- b) 日照辐射达到 1 000 W/m² (晴天中午) 时应予考虑；
- c) 环境空气可能有灰尘、烟、腐蚀性气体、蒸气或盐污秽。污秽等级见表 7；
- d) 风压不超过 700 Pa (相当于风速为 34 m/s)；
- e) 应考虑出现凝露和降水。

4.2 特殊使用条件

当电流互感器可能用在与 4.1 不同的非正常使用条件下时，用户应参照下述规定的内容提出要求。

4.2.1 环境温度

安装处环境温度明显超出 4.1.1 规定的正常使用条件时，最高和最低温度优先范围应为：

- a) 严寒气候，—50℃~40℃；
- b) 酷热气候，—5℃~50℃。

在某些暖湿气流频繁出现的地区，甚至室内也可能出现因温度突然变化而产生凝露。

注：在有某些强辐射的日照情况下，可采取如遮蔽、吹风等适当措施，或者降低额定值以免超过规定的温升。

4.2.2 海拔

安装处海拔超过 1 000 m 时，在标准大气条件下的弧闪距离应由使用处要求的耐受电压乘以按 GB 311.1 规定的海拔校正因数确定。如用户另有要求，海拔校正因数可参照附录 D 的规定选取，但应在订货合同中注明。

注：内绝缘的绝缘强度不受海拔影响。外绝缘的检查方法由制造方与用户协商确定。

4.3 地震

技术要求和试验方法皆在考虑之中。

4.4 系统接地

所考虑的接地系统如下：

- a) 中性点绝缘系统(见 3.1.19)；
- b) 共振接地系统(见 3.1.22)；
- c) 中性点接地系统(见 3.1.24)；
 - 1) 中性点直接接地系统(见 3.1.20)；
 - 2) 中性点阻抗接地系统(见 3.1.21)。

5 额定值

5.1 额定一次电流标准值

5.1.1 单电流比互感器

额定一次电流标准值为：10 A，12.5 A，15 A，20 A，25 A，30 A，40 A，50 A，60 A，75 A 以及它们的十进位倍数或小数。有下标线者为优先值。

5.1.2 多电流比互感器

额定一次电流的最小值，采用 5.1.1 所列的标准值。

5.2 额定二次电流标准值

额定二次电流标准值为：1 A 和 5 A。

注：对用于角接的电流互感器，这些额定值除以 $\sqrt{3}$ 亦是标准值。

5.3 额定连续热电流

额定连续热电流的标准值为额定一次电流。

当规定连续热电流大于额定一次电流时，其优先值为额定一次电流的 120%、150% 和 200%。

5.4 额定输出的标准值

额定输出的标准值为：2.5 VA，5.0 VA，10 VA，15 VA，20 VA，25 VA，30 VA，40 VA 和 50 VA。为了适应使用的需要，可以选择高于 50 VA 的输出值。

注：对一台互感器来说，如果它的额定输出之一是标准值且符合一个标准的准确级，则在规定其余的额定输出时可以是非标准值，但要求符合另一个标准准确级。

5.5 短时电流额定值

凡带有固定的一次绕组或导体的电流互感器应符合 5.5.1 和 5.5.2 的要求。

5.5.1 额定短时热电流(I_{th})

应对互感器规定额定短时热电流(I_{th}) (见 3.1.28)。

5.5.2 额定动稳定电流(I_{dyn})

额定动稳定电流(I_{dyn})，通常为额定短时热电流(I_{th}) 的 2.5 倍。如与此值不同时，则应在铭牌上标明(见 3.1.29)。

5.6 温升限值

当电流互感器流过的一次电流等于额定连续热电流，并带有对应于额定输出的负荷，其功率因数为 1，此时电流互感器的温升应不超过表 2 所列限值。这些限值是以第 4 章所列出的使用条件为基础的。

如果环境温度超过 4.1 所列值，表 2 的允许温升值应减去环境温度所超出部分的温度值。

如果规定互感器使用在海拔 1 000 m 以上的地区，而试验是在海拔低于 1 000 m 处进行时，应将表 2 中所列的温升限值按工作地点海拔超出 1 000 m 后的每 100 m 减去下述数值。

- a) 油浸式互感器为 0.4%；

b) 干式互感器为 0.5%。

绕组温升是受其本身绝缘或周围嵌入介质的最低绝缘等级所限制的。各绝缘等级的最高温升如表 2 所列。

当互感器装有储油柜,且油面上的空间充有惰性气体或呈全密封状态时,储油柜或油室的油顶层温升不应超过 55 K。

当互感器没有这种配置时,储油柜或油室的油顶层温升不应超过 50 K。

绕组出头或接触连接处的温升不应超过 50 K(油浸式电流互感器的对应值则不应超过油顶层温升)。

在铁心或其他金属件表面所测得的温升值,不应超过它们所接触或靠近的绝缘材料按表 2 所列的相应温升限值。

表 2 绕组的温升限值

绝缘耐热等级(按 GB/T 11021)	温升限值 K
浸于油中的所有等级	60
浸于油中且全密封的所有等级	65
充填沥青胶的所有等级	50
不浸油或不充沥青胶的各等级:	
Y	45
A	60
E	75
B	85
F	110
H	135

注:对某些材料(如树脂),制造方应指明其相应的绝缘等级。

6 设计要求

6.1 绝缘要求

这些技术要求适用于所有型式的电流互感器绝缘。对气体绝缘电流互感器,可能要补充一些技术要求(在考虑中)。

6.1.1 一次绕组的额定绝缘水平

电流互感器一次绕组的额定绝缘水平以设备最高电压 U_m 为依据。

对于无一次绕组和本身无一次绝缘且标称电压 $U_n \leq 0.66$ kV 的电流互感器,其一次绕组的额定绝缘水平以标称电压 U_n 为依据。标称电压 U_n 见 GB 156—2003 的规定。

6.1.1.1 对标称电压 $U_n \leq 0.66$ kV 的绕组,其额定绝缘水平由额定工频耐受电压确定,按表 3 所示。

6.1.1.2 对设备最高电压 3.6 kV $\leq U_m < 300$ kV 的绕组,其额定绝缘水平由额定雷电冲击耐受电压和额定工频耐受电压确定,应按表 3 选择。

对于同一 U_m 值有两种绝缘水平时,按 GB 311.1—1997 选择。

表 3 设备最高电压 $U_m < 300$ kV 互感器一次绕组的额定绝缘水平

设备最高电压 U_m (方均根值) kV	额定工频耐受电压 (方均根值) kV	额定雷电冲击耐受电压 (峰值) kV
($U_n \leq 0.66$)	3	—
3.6	18/25	40
7.2	23/30	60

表 3 (续)

设备最高电压 U_m (方均根值) kV	额定工频耐受电压 (方均根值) kV	额定雷电冲击耐受电压 (峰值) kV
12	30/42	75
17.5	40/55	105
24	50/65	125
40.5	80/95	185
72.5	140	325
	160	350
126	185/200	450
252	360	850
	395	950

注 1: 对于暴露安装, 推荐选择最高的绝缘水平。
注 2: 对于斜线下的数值, 额定短时工频耐受电压为设备外绝缘干状态下的耐受电压值。
注 3: 如用户另有要求, 额定绝缘水平可参照附录 D 的规定选取, 但应在订货合同中注明。

6.1.1.3 对设备最高电压 $U_m \geq 300$ kV 的绕组, 其额定绝缘水平由额定操作冲击和雷电冲击耐受电压确定, 应按表 4 选择。

对于同一 U_m 值有两种绝缘水平时, 按 GB 311.1—1997 选择。

表 4 设备最高电压 $U_m \geq 300$ kV 互感器一次绕组的额定绝缘水平

设备最高电压 U_m (方均根值) kV	额定操作冲击耐受电压 (峰值) kV	额定雷电冲击耐受电压 (峰值) kV
363	850	1 050
	950	1 175
550	1 050	1 425
	1 175	1 550
	—	1 675

注 1: 对于暴露安装, 推荐选择最高的绝缘水平。
注 2: 如用户另有要求, 额定绝缘水平可参照附录 D 的规定选取, 但应在订货合同中注明。

6.1.2 一次绕组绝缘的其他要求

6.1.2.1 工频耐受电压

对设备最高电压 $U_m \geq 300$ kV 的绕组, 亦应能承受按表 5 选择的与雷电冲击耐受电压相对应的工频耐受电压。

表 5 设备最高电压 $U_m \geq 300$ kV 互感器一次绕组的额定工频耐受电压

额定雷电冲击耐受电压 (峰值) kV	额定工频耐受电压 (方均根值) kV
1 050	460
1 175	510

表 5 (续)

额定雷电冲击耐受电压 (峰值) kV	额定工频耐受电压 (方均根值) kV
1 425	630
1 550	680
1 675	740

注：如用户另有要求，工频耐受电压可参照附录 D 的规定选取，但应在订货合同中注明。

6.1.2.2 局部放电

局部放电技术要求适用于 $U_m \geq 7.2$ kV 的电流互感器。

按 9.2.2 规定的程序施加预加电压之后，在表 6 规定的局部放电测量电压下，局部放电水平不应超过表 6 规定的限值。

表 6 局部放电测量电压及允许水平

系统接地方式	局部放电测量电压 (方均根值) kV	局部放电允许水平 pC	
		绝缘型式	
		液体浸渍	固体
中性点接地系统 (接地故障因数 ≤ 1.4)	U_m	10	50
	$1.2U_m/\sqrt{3}$	5	20
中性点绝缘或非有效接地系统 (接地故障因数 > 1.4)	$1.2U_m$	10	50
	$1.2U_m/\sqrt{3}$	5	20

注 1：如果系统中性点的接地方式未指明时，则按中性点绝缘或非有效接地系统考虑。
注 2：局部放电的允许值也适用于非额定值的频率。

6.1.2.3 截断雷电冲击耐受电压

如有附加规定，一次绕组还应能承受截断雷电冲击耐受电压(峰值)，其电压值按附录 E 中的规定。

注：如用户另有要求，截断雷电冲击耐受电压峰值可参照附录 D 的规定选取，但应在订货合同中注明。

6.1.2.4 电容量和介质损耗因数

本技术要求仅适合于 $U_m \geq 40.5$ kV 的油浸式电流互感器一次绕组的绝缘。

电容量和介质损耗因数($\tan\delta$)应是指在额定频率和电压范围为 10 kV 到 $U_m/\sqrt{3}$ 的某一电压值下的测量值。

各种绝缘结构的电流互感器介质损耗因数的允许值见附录 F。

注 1：本试验的目的是检查产品的一致性。允许变化的限值可由制造方和用户协商确定。

注 2：介质损耗因数取决于绝缘结构，且与电压和温度两个因数有关。

注 3：非电容型绝缘结构的电流互感器不需考核电容量。

注 4：干式(合成绝缘)电流互感器的介质损耗因数可由用户与制造方协商确定。

6.1.2.5 多次截断雷电冲击

如有附加协议， $U_m \geq 300$ kV 的油浸式电流互感器的一次绕组应能耐受多次截断雷电冲击，以检验对运行中可能出现的高频电压作用的承受能力。

由于没有足够的经验提出明确的试验程序和可接受的判断准则，故本标准仅在附录 G 中对可能采用的试验程序给出一些信息。由制造方检验有关结构是否满足要求。

注：结构的检验应特别注意流通暂态电流的内部电屏及其连接部分。

6.1.2.6 地屏对地绝缘要求

对设备最高电压 $U_m \geq 40.5$ kV,且采用电容型绝缘结构的电流互感器,其地屏对地应能承受额定短时工频耐受电压 5 kV(方均根值)。

6.1.3 段间绝缘要求

当一次或二次绕组分成两段或多段时,段间绝缘的额定工频耐受电压应为 3 kV(方均根值)。

6.1.4 二次绕组的绝缘要求

二次绕组绝缘的额定工频耐受电压应为 3 kV(方均根值)。

6.1.5 匝间绝缘要求

绕组匝间绝缘的额定耐受电压应为 4.5 kV(峰值)。

对某些型式的互感器,根据 9.4 的试验程序,可允许采用较低的试验电压值。

注:由于所采用试验程序的影响,波形可能产生严重畸变。

6.1.6 外绝缘要求

对带有易受污染的陶瓷绝缘子(或其他形式的绝缘子)的户外型电流互感器,表 7 列出了给定污秽等级下绝缘子的最小标称爬电比距。

表 7 爬电比距

污秽等级	最小标称爬电比距 mm/kV ^{1) 2)}	爬电距离 弧闪距离
I 轻	16	≤3.5
II 中	20	
III 重	25	≤4.0
IV 严重	31	

注 1: 绝缘子的形状对其表面绝缘的特性有很大的影响。
 注 2: 根据运行经验,在极轻度污秽地区标称爬电比距可小于 16 mm/kV,但最小约为 12 mm/kV。
 注 3: 在特别严重污秽条件下,标称爬电比距取 31 mm/kV 可能不够。根据运行经验和/或实验室试验结果,可
 选取更大的爬电比距,但在某些情况下可能需要考虑冲洗的可能性。
 注 4: 对于易受污染的户内型产品,可参照本表选取其表面绝缘的爬电比距。

1) 指相对地之间的爬电距离与设备最高电压 U_m 之比。
 2) 有关爬电距离的其他信息和制造公差见 JB/T 5895—1991。

6.1.7 无线电干扰电压(RIV)要求

本要求适用于安装在空气绝缘变电站中 $U_m \geq 126$ kV 的电流互感器。

在 8.5 所规定的试验和测量条件下,其在 $1.1U_m/\sqrt{3}$ 下的无线电干扰电压值应不大于 2 500 μ V。

6.1.8 传递过电压

本要求适用于:

——电流互感器一次绕组 $U_m \geq 72.5$ kV;

——无一次绕组但与 $U_m \geq 72.5$ kV 电气设备(例如:GIS、变压器、电缆)配套的电流互感器。

由一次传递到二次端子上的过电压值,在 10.3 所述的试验和测量条件下,不应大于表 8 所列值。

注 1: 其波形参数代表了开关操作所引起的电压振荡。

注 2: 经制造方与用户协商,可选取其他的传递过电压限值。

A 类冲击波要求,适用于空气绝缘变电站用的电流互感器;B 类冲击波要求,适用于气体绝缘金属外壳全封闭组合电器(GIS)用的电流互感器。

表 8 所列且按 10.3 所规定方法测得的传递过电压峰值限值,对接到二次绕组的电子设备确能有足够的保护作用。

表 8 传递过电压限值

冲击波类型	A	B
施加电压峰值(U_p)	$1.6 \times \frac{\sqrt{2}}{\sqrt{3}} \times U_m$	$1.6 \times \frac{\sqrt{2}}{\sqrt{3}} U_m$
波形参数:		
——常规波前时间(T_1)	$0.5 \times (1 \pm 20\%) \mu s$	—
——半峰值时间(T_2)	$\geq 50 \mu s$	—
——波前时间(T_1)	—	$10 \times (1 \pm 20\%) ns$
——波尾时间(T_2)	—	$> 100 ns$
传递过电压峰值限值(U_s)	1.6 kV	1.6 kV

6.1.9 绝缘油性能

油浸式互感器所用绝缘油应符合 GB/T 7595—2000 和 GB/T 7252—2001 的要求。

6.2 机械强度要求

这些要求仅适用于 $U_m \geq 72.5$ kV 的电流互感器。

表 9 列出了电流互感器应能承受的静载荷。这些数值包含了风力和结冰引起的载荷。

规定的试验载荷是指可施加于一次绕组端子任意方向的载荷。

表 9 静态承受试验载荷

设备最高电压 U_m kV	静态承受试验载荷 F_R	
	N	
	I 类载荷	II 类载荷
72.5	1 250	2 500
126	2 000	3 000
252 和 363	2 500	4 000
550	4 000	6 000

注 1: 在日常运行条件下,作用载荷的总和应不超过规定的承受试验载荷的 50%。
 注 2: 电流互感器应能承受很少出现的急剧动态载荷(例如:短路),它不超过 1.4 倍静态承受载荷。
 注 3: 在某些应用中,可能需要一次端子具有防旋转的能力,试验时施加的力矩值应由制造方与用户协商确定。

6.3 一般结构要求

6.3.1 接地和接地标志

电流互感器的接地连接处应有直径不小于 8 mm 的接地螺栓,或其他供接地线连接用的零件(例如:面积足够大且有连接孔的接地板),且接地连接处应有平整的金属表面。这些接地零件均应有可靠的防锈镀层,或采用不锈钢材料制成。

注: 对标称电压 $U_n \leq 0.66$ kV 的互感器,可采用直径为 6 mm 的接地螺栓,亦可通过互感器上的其他金属件接地。

在接地连接处近旁应标有明显的接地标志(例如:“ \perp ”符号或“地”字样)。

6.3.2 出线端子

具有一次绕组的电流互感器(标称电压 $U_n \leq 0.66$ kV 的互感器除外),应由制造方提供连接母线用的全部紧固件。一次出线端子及紧固件应有可靠的防锈镀层。

电流互感器二次出线端子的螺纹直径不应小于 6 mm(标称电压 $U_n \leq 0.66$ kV 的电流互感器允许采用直径为 5 mm 的螺纹)。二次出线端子及紧固件应由铜或铜合金制成,并应有可靠的防锈镀层。

二次出线端子板应具有良好的防潮性能。

6.3.3 油浸式电流互感器的结构要求

为保证油浸式电流互感器的运行安全,其结构要求如下:

——设备最高电压 $U_m \geq 40.5$ kV 的互感器,应有保证绝缘油与外界空气不直接接触或完全隔离的装置(例如:金属膨胀器),或其他的防油老化措施。

- 设备最高电压 $U_m \geq 40.5$ kV 的互感器,应装有油面(油位)指示装置,且应有最低油面(油位)指示标志。对于某些互感器(例如:其油面或油位不随温度变化者等),须装有指示油量装置。
- 油箱(底座)下部应装有取油样或放油用的阀门,放油阀门装设位置应能放出互感器中最低处的油。
- 对于设备最高电压 $U_m \geq 252$ kV 的电流互感器,若用户有要求或结构上需要(例如:一次绕组为导体较长的“U”形),应在一次出线端子间加装(外置式)过电压保护器。过电压保护器的参数应由制造方和用户协商确定。

7 试验分类

本标准所规定的试验分为型式试验、例行试验和特殊试验。

型式试验:

对每种型式的一台互感器所进行的试验,用它验证按同一技术规范制造的互感器均满足除例行试验外所规定的要求。

注:在一台互感器上进行的型式试验,对具有较少差别的互感器也可认为是有效的。但此差别应经制造方与用户协商同意。

例行试验:

每台互感器都应承受的试验。

特殊试验:

一种既不同于型式试验,也不同于例行试验的试验,它是由制造方同用户协商确定的。

7.1 型式试验

下列试验是型式试验,其详细说明见有关条文。

- a) 短时电流试验(见 8.1);
- b) 温升试验(见 8.2);
- c) 额定雷电冲击试验(见 8.3.2);
- d) 操作冲击试验(见 8.3.3);
- e) 户外式互感器的湿试验(见 8.4);
- f) 无线电干扰电压(RIV)测量(见 8.5);
- g) 绝缘热稳定试验(见 8.6);
- h) 误差测定(见 13.4 和/或 14.4,13.6,14.5 和 16.3)。

除另有规定外,所有绝缘型式试验应在同一台互感器上进行。

互感器在经受本条规定的绝缘型式试验后,应经受 7.2 规定的全部例行试验。

7.2 例行试验

每台互感器均应进行下述实验。

- a) 端子标志检验(见 9.1);
- b) 一次绕组工频耐压试验(见 9.2.1);
- c) 局部放电测量(见 9.2.2);
- d) 二次绕组工频耐压试验(见 9.3 或 16.4.4);
- e) 绕组段间工频耐压试验(见 9.3 或 16.4.4);
- f) 匝间过电压试验(见 9.4 或 16.4.5);
- g) 电容量和介质损耗因数测量(见 9.5);
- h) 绝缘油性能试验(见 9.6);
- i) 密封性能试验(见 9.7);
- j) 误差测定(见 13.5 和/或 14.4,13.6,14.6 和 16.4)。

试验顺序未标准化,但误差测定应在其他试验后进行。

一次绕组的重复工频耐压试验应以规定试验电压值的 80% 进行。

7.3 特殊试验

下列试验按制造方同用户之间的协议进行。

- a) 一次绕组截断雷电冲击试验(见 10.1);
- b) 多次截断冲击试验(见附录 G);
- c) 机械强度试验(见 10.2);
- d) 传递过电压测量(见 10.3)。

8 型式试验

8.1 短时电流试验

对于短时热电流(I_{th})试验,互感器的初始温度为 $5^{\circ}\text{C}\sim 40^{\circ}\text{C}$ 。

本试验在二次绕组短路下进行,所加电流 I 及其持续时间 t 应满足 (I^2t) 不小于 (I_{th}^2) ,其中 t 值应在 $0.5\text{ s}\sim 5\text{ s}$ 之间。

动稳定试验应在二次绕组短路的情况下进行,施加的一次电流的峰值至少有一个不小于额定动稳定电流(I_{dyn})。

动稳定试验可以与短时热电流试验合并在一起进行,但要求第一个主峰值电流不小于额定动稳定电流(I_{dyn})。

如果试验后的互感器在冷却到环境温度($5^{\circ}\text{C}\sim 40^{\circ}\text{C}$)后,能满足下列要求,则应认为互感器通过本试验:

- a) 无可见的损伤;
- b) 退磁后,其误差与本试验前的差异不超过其准确级误差限值的一半;
- c) 能承受住 9.2, 9.3 和 9.4 规定的绝缘试验,但其试验电压或电流为规定值的 90%;
- d) 经检查,与导线表面接触的绝缘无明显的劣化现象(例如:碳化)。

如果一次绕组对应于额定短时热电流(I_{th})的电流密度不超过下述值,则 d) 项检查可不进行。

——180 A/mm²,绕组为铜时其导电率不低于 GB 5585.1—1985 规定值的 97%;

——120 A/mm²,绕组为铝时其导电率不低于 GB/T 3954—2001 规定值的 97%。

注:经验表明,对于 A 级绝缘,只要一次绕组对应于额定短时热电流的电流密度不超过上述值,则运行中对热额定值的要求一般均能得到满足。因此,当符合上述要求时,可按用户和制造方之间的协议取消此项检查。

8.2 温升试验

为了验证互感器是否符合 5.6 的要求应进行本试验。试验中,当每小时温升的变化不超过 1 K 时,应认为互感器已经达到稳定的温度。

试验场地的环境温度应为 $5^{\circ}\text{C}\sim 40^{\circ}\text{C}$ 。

在进行本试验时,互感器的安装状态应代表其实际运行情况。

如果可行,绕组温升应采用电阻法测量,但对电阻值很小的绕组,可以采用热电偶测量。

绕组以外的其他部位的温升,可用温度计或热电偶测量。

连接互感器一次端子的导线,应选取合适的截面,且单根长度不应小于 1.5 m,使其在试验时距一次端子 0.75 m~1 m 处的温升为 $40^{\circ}\text{C}\pm 3^{\circ}\text{C}$ 。

8.3 一次绕组的冲击试验

8.3.1 一般要求

冲击试验应按 GB/T 16927.1—1997 的规定进行。

试验电压应施加在一次绕组各出线端子(连接在一起)与地之间,其座架、箱壳(如果有)和铁心(如果要求接地)以及所有二次绕组端子均应接地。

冲击试验通常包括施加参考冲击电压和额定冲击耐受电压。参考冲击电压应为额定冲击耐受电压的 50%~75%。冲击电压的波形和峰值应予记录。

参考冲击电压和额定冲击耐受电压下波形之间的变异,可作为试验中绝缘损坏的证据。

为了提高示伤能力,可记录对地电流的波形作为电压录波的补充。

8.3.2 额定雷电冲击试验

试验电压值应根据设备最高电压 U_m 和所规定的绝缘水平,取表 3 或表 4 中的相应值。

8.3.2.1 $U_m < 300$ kV 的绕组

试验应在正和负两种极性下进行。每一极性应连续冲击 15 次,不需做大气条件校正。

如果每一极性下的试验都满足下列要求,则互感器通过本试验:

- 非自恢复性的内绝缘不出现击穿;
- 非自恢复性的外绝缘不出现闪络;
- 自恢复性的外绝缘出现闪络不超过 2 次;
- 未发现绝缘损坏的其他证据(例如:所记录波形的变异)。

注:施加正、负极性冲击各 15 次,是对外绝缘试验而规定的。如果制造方与用户协商同意用其他试验方法检查外绝缘,则每一极性下的额定雷电冲击次数可减少到 3 次,且不须作大气条件校正。

8.3.2.2 $U_m \geq 300$ kV 的绕组

试验应在正和负两种极性下进行。每一极性应连续冲击 3 次,不须作大气条件校正。

如果每一极性下的试验都满足下列要求,则互感器通过本试验:

- 不发生击穿;
- 未发现绝缘损坏的其他证据(例如:所记录波形的变异)。

8.3.3 操作冲击试验

试验电压值应根据设备最高电压 U_m 和所规定的绝缘水平,取表 4 中的相应值。

该试验应在正极性下进行,连续冲击 15 次,应作大气条件校正。

对户外式互感器,其试验应在湿状态下进行(见 8.4)。

如果满足下列要求,则互感器通过本试验:

- 非自恢复性的内绝缘不出现击穿;
- 非自恢复性的外绝缘不出现闪络;
- 自恢复性的外绝缘出现闪络不超过 2 次;
- 未发现绝缘损坏的其他证据(例如:所记录波形的变异)。

注:冲击试验时出现了对试验室墙壁或天花板的闪络不包括在内。

8.4 户外式互感器的湿试验

淋雨方法应按 GB/T 16927.1—1997 的规定。

对 $U_m < 300$ kV 的绕组,其试验应在工频电压下进行。施加的电压值根据设备最高电压取表 3 中相应的工频耐受电压值,其大气条件校正应按 GB/T 16927.1—1997 的规定。

对 $U_m \geq 300$ kV 的绕组,其试验应在正极性操作冲击电压下进行。施加的电压值根据设备最高电压和额定绝缘水平取表 4 中相应的操作冲击耐受电压值。

8.5 无线电干扰电压(RIV)测量

装配完整的整台电流互感器(包括附件),应保持干燥、清洁,且在试品温度大致等于试验室环境温度时进行本试验。

本标准要求的试验应在下列大气条件下进行:

- 温度:5℃~40℃;
- 压力:87 kPa~107 kPa;
- 相对湿度:45%~75%。

注 1:经制造方和用户之间协商同意,试验可以在其他大气条件下进行。

注 2:GB/T 16927.1 所述的大气条件校正系数,不适用于无线电干扰试验。

试验连接线及其端头不应成为无线电干扰电压源。

模拟运行条件的一次端子屏蔽件,应能避免出现干扰性放电。推荐采用带球形端头的圆管作连接线。

试验电压应施加于试品(C_s)一次绕组的一个端子与地之间。箱壳(如果有)、座架、铁心(如果要求

接地)和所有二次绕组端子均应接地。

测量电路(见图 1)应符合 GB/T 11604 的规定。最好将测量线路的频率调整到 0.5 MHz~2 MHz 范围内,并记录此测量频率。试验结果值应用 μV 表示。

在图 1 中,试验导线和地之间的阻抗 $[Z_s+(R_1+R_2)]$ 应为 $300\ \Omega\pm 40\ \Omega$,且在测量频率下的相角不超过 20° 。

也可用电容器 C_s 代替滤波阻抗 Z_s ,其电容值为 $1\ 000\ \text{pF}$ 通常能满足要求。

注:可能需要一个特殊设计的电容器以避免共振频率过低。

滤波器 Z 在测量频率下应呈现为高阻抗,以使工频电源与测量线路隔开。在测量频率下,适合的阻抗值为 $10\ \text{k}\Omega\sim 20\ \text{k}\Omega$ 。

无线电干扰背景水平(由外界电磁场和高压变压器产生的无线电干扰)应比规定的无线电干扰水平至少低 $6\ \text{dB}$ (最好低 $10\ \text{dB}$)。

注:应注意防止邻近物体对互感器试品、试验电路和测量线路产生干扰。

测量仪器和测量线路的校正方法见 GB/T 11604。

应施加预加电压 $1.5U_m/\sqrt{3}$ 并保持 $30\ \text{s}$ 。

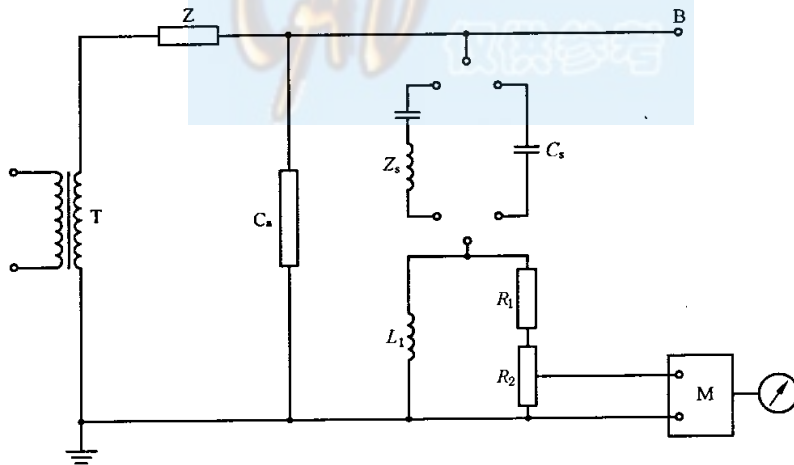
然后,约在 $10\ \text{s}$ 内将电压降至 $1.1U_m/\sqrt{3}$,保持 $30\ \text{s}$ 后,测量该电压下的无线电干扰电压。

如果在 $1.1U_m/\sqrt{3}$ 电压下的无线电干扰水平不超过 6.1.7 的规定限值,则认为互感器通过本试验。

注:经制造方与用户协商同意,上述的 RIV 试验可以用施加上述预加电压和测量电压时的局部放电测量来代替。

按 9.2.2 进行局部放电测量试验时所采取的防止外部放电的任何措施(即屏蔽)均应取消。此时,平衡试验电路亦不适用。

虽然尚无 RIV 试验的 μV 值与局部放电 pC 值之间的直接换算关系式,但如果受试互感器在 $1.1U_m/\sqrt{3}$ 电压下的局部放电水平不超过 $300\ \text{pC}$,则认为互感器通过本试验。



- C_s ——试品;
- Z ——滤波器;
- B——无电晕终端;
- M——测量装置;
- $Z_s+(R_1+R_2)=300\ \Omega$;
- T——试验变压器;
- Z_s, C_s, L_1, R_1, R_2 见 GB/T 11604。

图 1 无线电干扰电压(RIV)测量线路

8.6 绝缘热稳定试验

本试验仅适用于设备最高电压 $U_m \geq 252\ \text{kV}$ 的油浸式电流互感器,试验时的环境温度为 $5^\circ\text{C}\sim 40^\circ\text{C}$ 。

试验时应同时对互感器同时施加额定连续热电流和 $U_m/\sqrt{3}$ 的电压,直至达到稳定状态(例如:介质损耗因数达到稳定)。全部试验时间不应少于 36 h,其中达到稳定状态的连续时间不应少于 8 h。

注:其他非油浸式电流互感器的绝缘热稳定试验,可由制造方与用户协商参照此规定进行。

9 例行试验

9.1 端子标志检验

验证端子标志的正确性(见 11.1)。

9.2 一次绕组的工频耐压试验和局部放电测量

9.2.1 工频耐压试验

工频耐压试验应按 GB/T 16927.1—1997 的规定进行。

试验电压应根据设备最高电压取表 3 或表 5 中的相应电压值。持续时间应为 60 s。

试验电压应施加在短路的一次绕组与地之间。试验时,短路的二次绕组、座架、箱壳(如果有)和铁心(如果有一个专用的接地端子)均应接地。

对于须进行地屏对地工频耐压试验的互感器,其试验电压按 6.1.2.6 的规定,试验电压施加在地屏与地之间,持续时间 60 s。

9.2.2 局部放电测量

9.2.2.1 试验线路和测试设备

所用试验线路和试验设备应符合 GB/T 7354—2003 的要求。试验线路实例如图 2~图 4 所示。

测量仪器应为测量以皮库(pC)表示的视在电荷量 q 的。其校正应在试验线路中进行(见图 5)。

宽频带测试仪的带宽至少应为 0.1 MHz,其上限截止频率不大于 1.2 MHz。

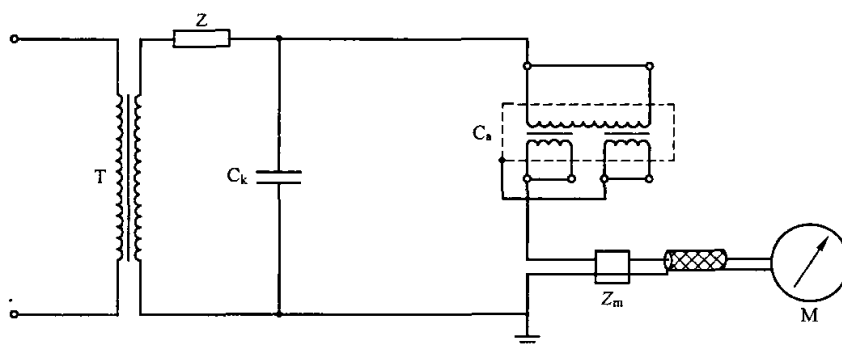
窄频带测试仪的谐振频率应在 0.15 MHz~2 MHz 范围内,优先值应在 0.5 MHz~2 MHz 的范围内。但如可能,应在灵敏度最高的频率下进行局部放电测量。

测量灵敏度应能测出 5 pC 的局部放电水平。

注 1:噪声应远低于灵敏度,已知的外部干扰脉冲可以忽略。

注 2:为消除外部噪声的影响,可采用平衡试验电路(见图 4)。

注 3:当采用电子信号处理和复原技术降低背景噪声时,这将以改变其参数显示出来,因此能检测出重复出现的脉冲。



T——试验变压器;

C_x ——被试互感器;

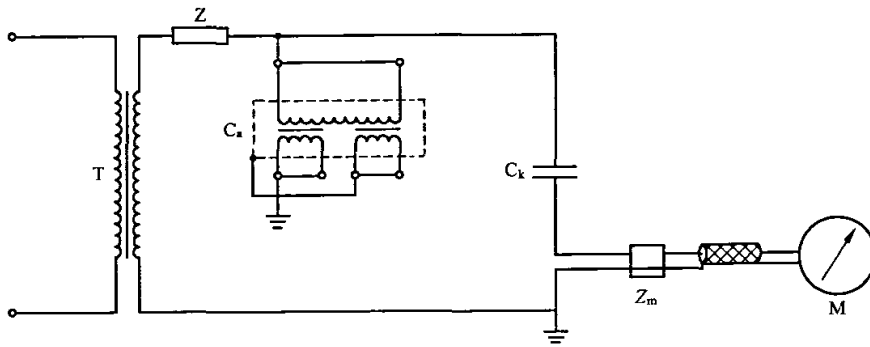
C_k ——耦合电容器;

M——局部放电测量仪器;

Z_m ——测量阻抗;

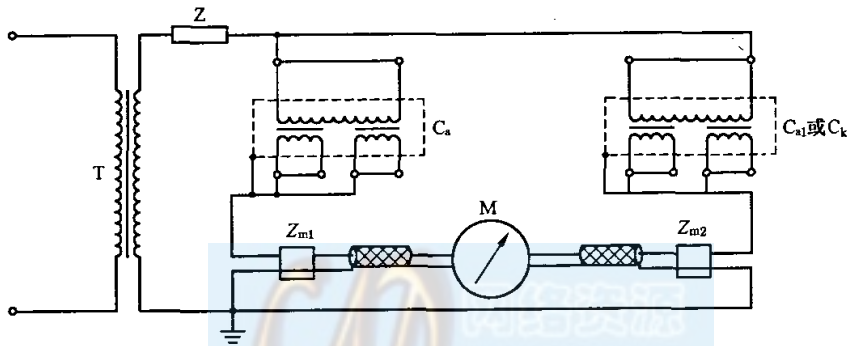
Z——滤波器(如果 C_k 是试验变压器的电容,则没有 Z)。

图 2 局部放电测量试验线路



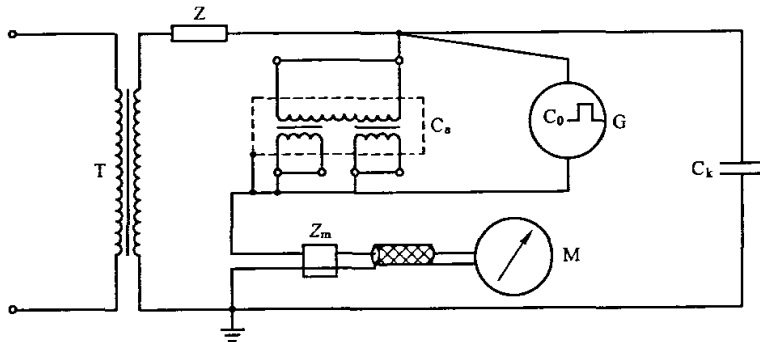
符号含义见图 2。

图 3 局部放电测量的另一个试验线路



- T——试验变压器；
- Ca——被试互感器；
- Ca1——辅助的无局部放电试品(或 Ck——耦合电容器)；
- M——局部放电测量仪器；
- Zm1 和 Zm2——测量阻抗；
- Z——滤波器。

图 4 局部放电测量的平衡试验线路实例



符号含义见图 2。

G——电容值为 C₀ 的脉冲波发生器。

图 5 局部放电测量的校验线路实例

9.2.2.2 局部放电试验程序

在按程序 A 或程序 B 施加预加电压之后,将电压降到表 6 规定的局部放电测量电压,然后在 30 s 内测量相应的局部放电水平。

测得的局部放电水平应不超过表 6 规定的限值。

程序 A:

在工频耐压试验后的降压过程中使电压达到局部放电测量电压。

程序 B:

局部放电试验是在工频耐压试验结束之后进行。施加电压上升到额定工频耐压值的 80% 即预加电压值,至少保持 60s,然后不间断地降低到规定的局部放电测量电压。

除另有规定外,试验程序的选择由制造方自行确定。所用的试验方法应在试验报告中列出。

9.3 一次绕组和二次绕组的段间以及二次绕组的工频耐压试验

试验电压分别按 6.1.3 和 6.1.4 所列的相应值,依次施加于端子短路的各绕组段间或各二次绕组与地之间,持续时间为 60 s。

座架、箱壳(如果有)、铁心(如果有专用的接地端子)和所有其他绕组或绕组段的出线端皆应连在一起接地。

9.4 匝间过电压试验

匝间过电压试验应按下述任一程序进行。

如无其他协议,试验程序的选择由制造方自行确定。

程序 A:

二次绕组开路(或接一台高阻抗峰值电压测量装置),对一次绕组施加频率为 40 Hz~60 Hz 的实际正弦波电流(按 GB/T 16927.1—1997),其方均根值等于额定一次电流(或者按 13.3 中的额定扩大一次电流,如果有),持续时间 60 s。

如果在达到其额定一次电流(或额定扩大一次电流)之前,试验电压已经达到 4.5 kV(峰值),则应限制施加的电流。

程序 B:

一次绕组开路,在各二次绕组端子之间施加规定的试验电压(以某一合适的频率),持续时间 60 s。二次电流方均根值不应超过额定二次电流(或额定扩大二次电流)。

试验频率应不大于 400 Hz。

在此频率下,如果在额定二次电流(或额定扩大二次电流)时得到的电压值低于 4.5 kV(峰值),则所达到的电压应被确认为试验电压。

如果试验频率超过额定频率的两倍时,其试验时间可少于 60 s,并按下式计算:

$$\text{试验时间(s)} = \frac{\text{两倍额定频率}}{\text{试验频率}} \times 60$$

但最少为 15 s。

注:匝间过电压试验不是验证电流互感器是否适合于二次绕组开路运行的试验。电流互感器不应在二次绕组开路时运行,因为可能出现过电压和过热的危险。

9.5 电容量和介质损耗因数测量

电容量和介质损耗因数($\tan\delta$)测量应在一次绕组工频耐压试验后进行。

试验电压应施加在短路的一次绕组端子与地之间,通常,短路的二次绕组端子、电屏和绝缘的金属箱壳均应接入测量电桥。如果电流互感器具有一个专供此测量用的装置(端子),则其他低压端子应短路,并与金属箱壳等一起接地或接到测量电桥的屏蔽。

注:在某些情况下,如有必要可将电桥的其他点接地。

应在环境温度下对电流互感器进行本试验。该温度值应予记录。

9.6 绝缘油性能试验

互感器用绝缘油应进行击穿电压、介质损耗因数($\tan\delta$)测量,对 $U_m \geq 72.5$ kV 的互感器,其绝缘油还应进行含水量和色谱分析等性能试验。试验方法应按相关的规定进行。

9.7 密封性能试验

电流互感器的密封性能试验应按 JB/T 5356 的规定进行。

10 特殊试验

10.1 一次绕组的截断冲击试验

试验应仅用负极性进行,且以下述方式与负极性雷电冲击试验结合进行。

电压应是标准的雷电冲击波在 $2\ \mu\text{s}\sim 5\ \mu\text{s}$ 处截断,截断冲击波电路的布置应使实际试验冲击波的反冲峰值限值约为峰值的 30%。

额定雷电冲击试验电压应按设备最高电压和规定的绝缘水平取表 3 或表 4 中的相应值。

截断雷电冲击试验电压值应按 6.1.2.3 的规定。

雷电冲击试验电压施加的顺序如下:

a) 对 $U_m < 300\ \text{kV}$ 的绕组:

——1 次额定雷电冲击;

——2 次截断雷电冲击;

——14 次额定雷电冲击。

b) 对 $U_m \geq 300\ \text{kV}$ 的绕组:

—— 1 次额定雷电冲击;

—— 2 次截断雷电冲击;

—— 2 次额定雷电冲击。

以截断雷电冲击前后所施加额定雷电冲击波形的变化作为内部损伤的指示。

截断雷电冲击时,在自恢复性外绝缘上出现的闪络不应纳入绝缘性能的评价之中。

10.2 机械强度试验

本试验的目的是为了验证电流互感器是否满足 6.2 所规定的要求。

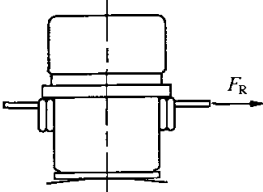
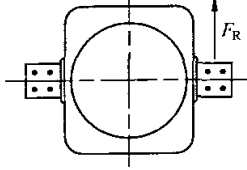
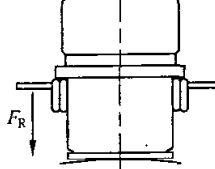
互感器应装配完整,垂直安装且牢固地固定在刚性构架上。

油浸式电流互感器应注满规定的绝缘油,并达到运行时的工作压力。

对表 10 所示的每一种情况施加试验载荷,持续时间应为 60 s。

如果不出现损坏的迹象(变形、破裂或泄漏),应认为电流互感器通过本试验。

表 10 一次端子上试验载荷的施加方式

各端子的水平方向	
	
各端子的垂直方向	
注: 试验载荷应施加于端子的中心位置。	

10.3 传递过电压测量

低压冲击波(U_1)应施加在一次绕组任一端子与地之间。

对用于金属外壳全封闭式组合电器(GIS)中的单相电流互感器,应按图 6 通过一根 50 Ω 同轴电缆施加冲击波。GIS 的外壳应按运行方式接地。

对用于其他情况,其试验线路应按图 7 所示。

拟接地的二次绕组端子应与座架连接在一起接地。

传递电压(U_2)测量应在开路的二次端子上进行,通过一根 50 Ω 同轴电缆和其终端接入一台输入阻抗为 50 Ω 且带宽不低于 100 MHz 的示波器读取电压峰值。

注:经制造方与用户协商,可采用其他避免测量受到干扰的试验方法。

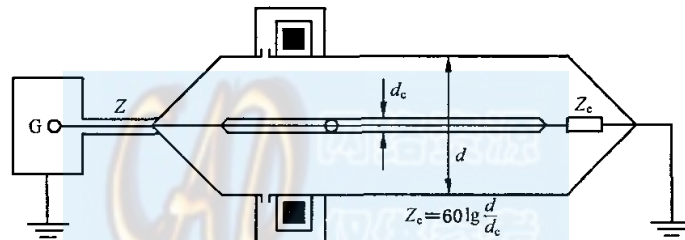
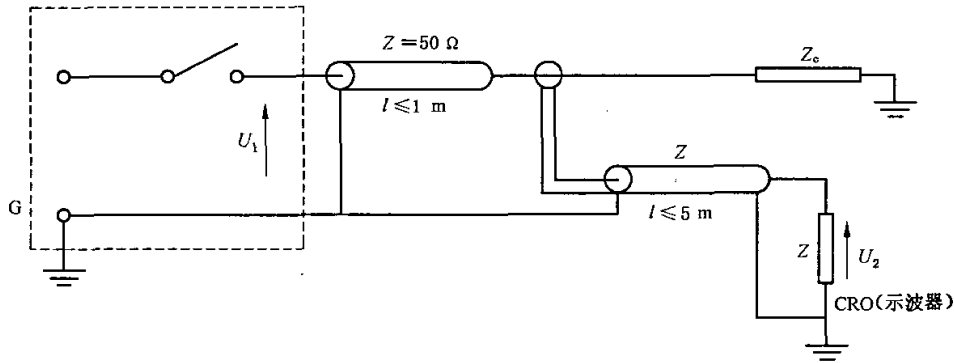


图 6 传递过电压测量:试验线路及 GIS 试验布置

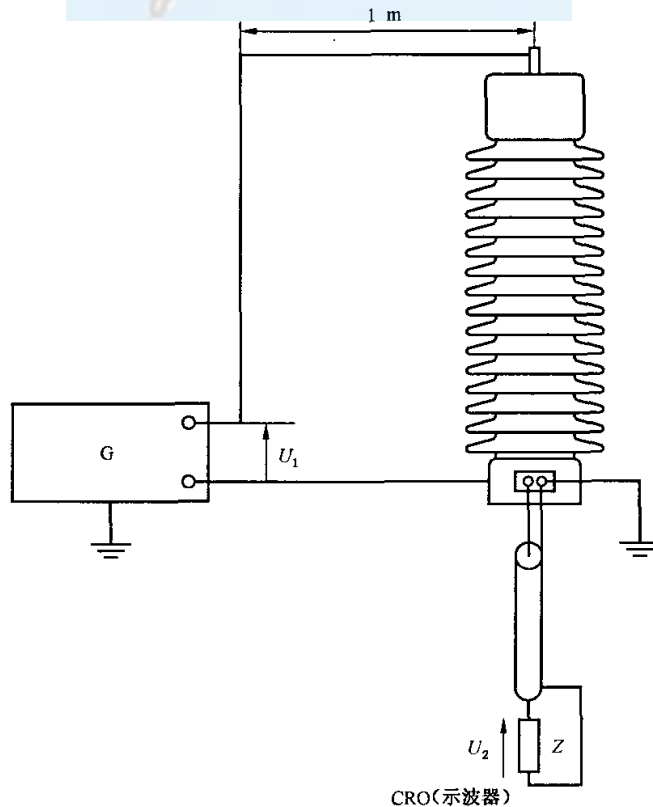


图 7 传递过电压测量:一般试验布置

如果电流互感器有多个二次绕组,则应依次对每一个二次绕组进行测量。

在二次绕组具有中间抽头时,只需在满匝对应的出线端进行测量。

以规定的过电压(U_p)施加在一次绕组而传递到二次绕组的过电压(U_s),应按下式计算:

$$U_s = \frac{U_2}{U_1} \times U_p$$

当峰值处有振荡时,须绘制平均曲线,以此最大值作为 U_1 的峰值(见图 8)来计算传递过电压。

注:电压波形的振荡幅值和振荡频率可能会对传递电压有影响。

如果传递过电压不超过表 8 所列的限值,则认为电流互感器通过本试验。

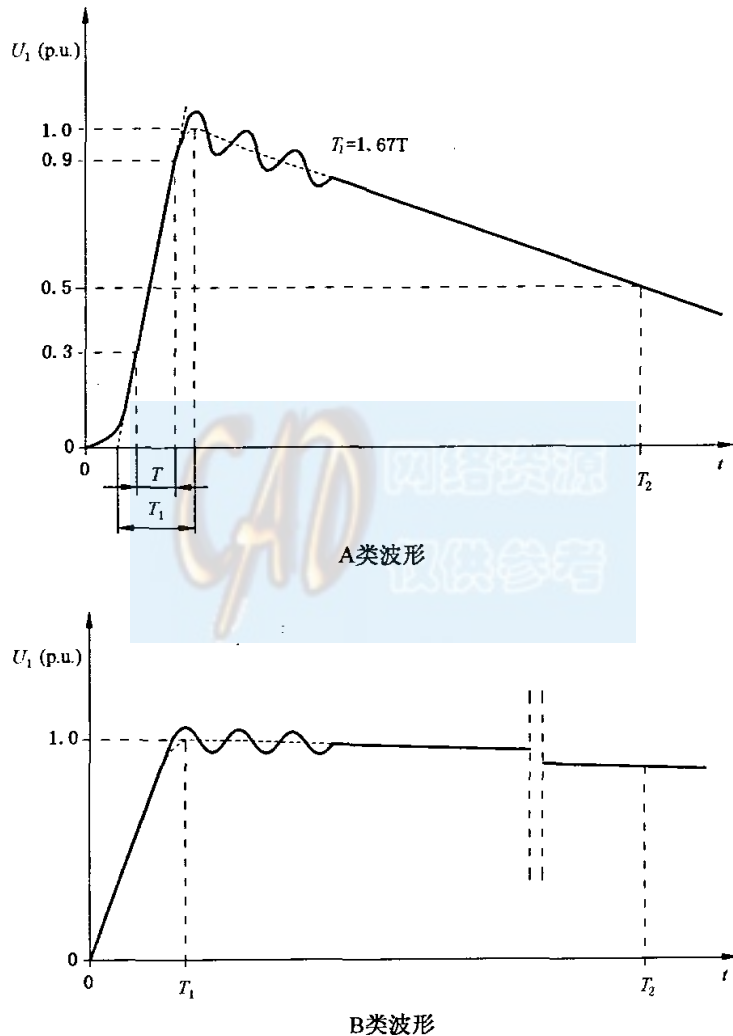


图 8 传递过电压测量:试验波形

11 标志

11.1 端子标志

11.1.1 一般规则

端子标志应表示出:

- a) 一次绕组和二次绕组;
- b) 绕组段(如果有);
- c) 绕组和绕组段的极性关系;
- d) 中间抽头(如果有)。

11.1.2 标志方法

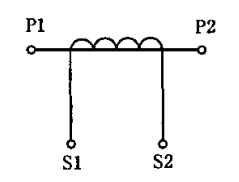
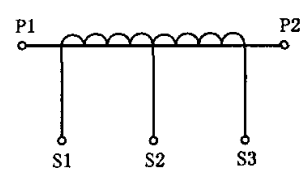
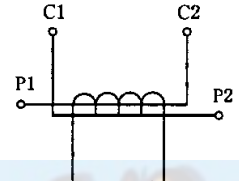
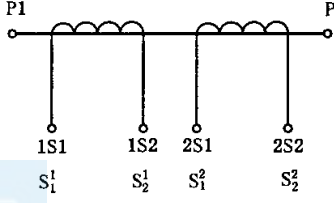
接线标志应清晰、牢固,并标在端子表面或其近旁处。

标志应由字母及字母后的数字和字母前的数字(必要时)组成。字母应为大写印刷体。

11.1.3 标志内容

电流互感器的端子标志应如表 11 所示。

表 11 端子标志

<p>一次端子</p> <p>二次端子</p>	 <p>图 1 单电流比互感器</p>	 <p>图 2 二次绕组有中间抽头的电流互感器</p>
<p>一次端子</p> <p>二次端子</p>	 <p>图 3 互感器一次绕组分为两段供串联或并联</p>	 <p>图 4 互感器有两个二次绕组,各有自身铁心 (二次端子有两种标志方式)</p>

11.1.4 极性关系

标有 P1、S1 和 C1 的所有端子,在同一瞬间具有同一极性。

11.2 铭牌标志

每台电流互感器的铭牌标志至少应标出下列内容:

- 制造单位名称及其所在地的地名或国名(出口产品)、或其他容易识别制造单位的标志,以及生产序号和日期;
 - 互感器型号及名称,采用标准的代号、计量许可标志及计量许可批号;
 - 额定一次电流和额定二次电流,一般用额定电流比表示,即:
 额定一次电流/额定二次电流 或 $K_n = I_{pn} / I_{sn}$ (例如: $K_n = 100/5 \text{ A}$);
 若一次绕组分为 n 段,并通过串联或并联得到多种电流比时,则按如下方式表示:
 $K_n = n \times I_{pn} / I_{sn}$ (例如: $K_n = 2 \times 1\,500/1 \text{ A}$);
 若二次绕组具有抽头,以此得到多种电流比时,应分别标出每对二次出线端子及其对应的电流比(例如: S1—S2, 200/5 A; S1—S3, 300/5 A; S1—S4, 400/5 A; S1—S5, 600/5 A);
 若多个二次绕组具有不同电流比时,应分别标出每个二次绕组对应的电流比(例如: 1S1—1S2, 800/5 A; 2S1—2S2, 600/5 A; 3S1—3S2, 400/5 A; 4S1—4S2, 600/5 A);
 - 当互感器有多个二次绕组时,应标明每个绕组的性能参数及其相应的端子;
 - 额定连续热电流(与额定一次电流不同时标出,例如: $I_{cth} = I_{pn} \times 150\%$ 或 $I_{cth} = 600 \text{ A}$);
 - 额定频率(例如: 50 Hz);
 - 额定输出和其相应的准确级以及本标准后面所规定的补充信息(见 13.7、14.7、15.5 及 16.5);
 - 设备最高电压 U_m (例如: 252 kV);
- 注: 如果 GB 156 中没有规定该电压等级的设备最高电压则可用标称电压 U_n 替代(例如: 0.66 kV)。
- 额定绝缘水平(例如: 395/950 kV 或 3/— kV*);

注：项 h)和项 i)可以合并为一个标志(例如：252/395/950 kV 或 0.66/3/— kV*)。

j) 额定短时热电流 I_{th} (方均根值)和额定动稳定电流 I_{dyn} (峰值)(例如：40/100 kA)；
若一次绕组为多段式，应分别标出各种连接方式下(串联、并联)的额定短时热电流 I_{th} (方均根值)和额定动稳定电流 I_{dyn} (峰值)(例如：串联 31.5/80 kA——并联 50/125 kA)；但如串联、并联的数值相同时，则可只标出一组值；

k) 绝缘耐热等级(A级绝缘不必标出)；

注：如果用了多种等级的绝缘材料，应标出限制绕组温升的那一种。

l) 设备种类：户内或户外(标称电压 $U_n \leq 0.66$ kV 的互感器可不标出)；

如果互感器允许使用在海拔高于 1 000 m 的地区，还应标出其允许使用的最高海拔；

m) 互感器的总质量及油浸式互感器的油质量或气体绝缘互感器的气体质量(总质量低于 50 kg 的互感器可不标出)；

n) 二次绕组的排列示意图(对一次绕组为“U”形电容型结构的电流互感器)。

注：对于某些装入其他电气设备的电流互感器(例如：套管式互感器)，其铭牌内容可以简化。

所有内容应牢固地标志在电流互感器本体上或标志在可靠固定于互感器上的铭牌上。

12 包装、储运和随机文件

12.1 包装

互感器的包装应保证产品及其组、部件和零件在整个储运期间不致损坏及松动。户内互感器的包装还应保证在整个储运期间不致遭受雨淋。

包装方法应符合 GB/T 13384—1992 的规定。

12.2 储运

互感器各个供电气连接的接触面(包括接地处的金属面)在储运期间应有防锈蚀措施。

互感器在运输过程中应无严重振动、颠簸和冲击现象发生。

12.3 随机文件

每台互感器应随产品附有下列文件：

——产品合格证；

——例行试验记录；

——安装使用说明书(包括产品的外形尺寸图及组件的安装使用说明书等)；

——拆卸运输零件(如需要)和备件(如果有)一览表。

注：标称电压 $U_n \leq 0.66$ kV 的互感器，只提供产品合格证即可。

文件应妥善包装，防止受潮、损坏。

12.4 其他

若用户有要求，制造方应提供本标准规定的有关型式试验的试验结果。

注：若用户有要求，制造方可提供保护用电流互感器的伏安特性(计算)数据。

13 测量用电流互感器的补充要求

13.1 测量用电流互感器准确级

13.1.1 测量用电流互感器准确级的标称

测量用电流互感器的准确级以该准确级在额定电流下所规定的最大允许电流误差百分数来标称。

13.1.2 标准准确级

测量用电流互感器的标准准确级为：

0.1、0.2、0.5、1、3、5。

* 横线表示无冲击电压水平。

特殊用途的测量用电流互感器的标准准确级为：

0.2S、0.5S。

13.2 测量用电流互感器的电流误差和相位差限值

对于0.1、0.2、0.5和1级，在二次负荷为额定负荷的25%~100%之间的任一值时，其额定频率下的电流误差和相位差应不超过表12所列限值。

对于0.2S和0.5S级，在二次负荷为额定负荷的25%~100%之间的任一值时，其额定频率下的电流误差和相位差不应超过表13所列限值。

对于准确级为0.1、0.2、0.2S，且额定负荷不大于15 VA的电流互感器，可以规定其负荷扩大范围。当二次负荷为1 VA到100%额定负荷之间的任一值时，其电流误差和相位差不应超过表12和表13所列限值。

注1：对于额定二次电流为1 A的电流互感器，可协商规定下限负荷低于1 VA。

注2：用于电能测量的准确级，可能有此要求。

注3：有关在较低电流值下进行误差测量的可能性(试验设备和所得结果的不确定度)，目前尚无充分的经验。

表12 测量用电流互感器(0.1级~1级)电流误差和相位差限值

准确级	在下列额定电流(%)下的电流误差				在下列额定电流(%)下的相位差							
	±%				±(')				±crad			
	5	20	100	120	5	20	100	120	5	20	100	120
0.1	0.4	0.2	0.1	0.1	15	8	5	5	0.45	0.24	0.15	0.15
0.2	0.75	0.35	0.2	0.2	30	15	10	10	0.9	0.45	0.3	0.3
0.5	1.5	0.75	0.5	0.5	90	45	30	30	2.7	1.35	0.9	0.9
1.0	3.0	1.5	1.0	1.0	180	90	60	60	5.4	2.7	1.8	1.8

表13 特殊用途的测量用电流互感器电流误差和相位差限值

准确级	在下列额定电流(%)下的电流误差					在下列额定电流(%)下的相位差									
	±%					±(')					±crad				
	1	5	20	100	120	1	5	20	100	120	1	5	20	100	120
0.2S	0.75	0.35	0.2	0.2	0.2	30	15	10	10	10	0.9	0.45	0.3	0.3	0.3
0.5S	1.5	0.75	0.5	0.5	0.5	90	45	30	30	30	2.7	1.35	0.9	0.9	0.9

表14 测量用电流互感器(3级和5级)电流误差限值

准确级	在下列额定电流(%)下的电流误差	
	±%	
	50	120
3	3	3
5	5	5

注：对3级和5级的相位差限值不予规定。

对于3级和5级，在二次负荷为额定负荷的50%到100%之间的任一值时，其额定频率下的电流误差应不超过表14内所列限值。

供试验用的二次负荷，其功率因数应是0.8(滞后)。当负荷小于5VA时，允许功率因数为1.0。一般情况下，试验负荷不小于1 VA。

注：当任何位置的外部导体与电流互感器之间的间隔不小于其设备最高电压(U_m)所要求的空气绝缘距离时，则规定的电流误差和相位差限值通常是适用的。

对于特殊的使用情况，其中包括低电压大电流状态，应由制造方与用户作专项协商解决。

对于采用二次绕组抽头的多电流比电流互感器，除另有规定，其准确级要求是指最大的电流比。

注：在要求是指最大电流比时，制造方还应给出其他抽头电流比下的对应准确级和额定负荷。

13.3 电流扩大值

准确级为 0.1 级~1 级的电流互感器只要满足以下两点要求,可以标有额定电流扩大值:

- a) 额定连续热电流应是额定扩大一次电流值,它用额定一次电流的百分数表示;
- b) 额定扩大一次电流下的电流误差和相位差不超过表 12 所列的对 120% 额定一次电流规定的限值。

13.4 测量用电流互感器误差的型式试验

对 0.1 级到 1 级的电流互感器,为验证其是否符合 13.2 的要求,型式试验应分别在 25% 和 100% 额定负荷下(最小 1 VA)且按表 12 中的每一电流值进行。

对于额定一次电流扩大值超过 120% 的电流互感器,应以额定一次电流扩大值代替 120% 额定一次电流值进行试验。

对 0.2S 级和 0.5S 级的电流互感器,为验证其是否符合 13.2 的要求,型式试验应分别在 25% 和 100% 额定负荷下(最小 1 VA)且按表 13 中的每一电流值进行。

对 3 级和 5 级的电流互感器,应分别在 50% 和 100% 额定负荷下(最小 1VA),按表 14 所列的两个电流值进行试验。

13.5 测量用电流互感器误差的例行试验

误差测量的例行试验原则上与 13.4 型式试验相同,但只要在类似互感器型式试验中证实了减少测试点仍符合 13.2 的要求,则允许在例行试验中减少电流和/或负荷的测试点。

13.6 仪表保安系数

如果用户有要求时,仪表保安系数推荐为 5 和 10。

仪表保安系数的验证可用下述间接法进行:

在一次绕组开路的情况下,对二次绕组施加额定频率的实际正弦波电压,其方均根值等于二次极限感应电势时,测量励磁电流。

所得励磁电流(I_{exc})与额定二次电流(I_{sn})和仪表保安系数 FS 乘积之比用百分数表示时,其值应等于或大于额定复合误差限值,即 10%:

$$\frac{I_{exc}}{I_{sn} \cdot FS} \times 100 \geq 10$$

如果对此测量结果有疑问时,须用直接法试验进行核对测量(见附录 C),并以此结果为准。

注:间接法试验的最大的优点是不需要大电流(例如:额定一次电流为 3 000 A 和仪表保安系数为 10 时,达 30 000 A),也不必制作能承受 50 A 电流的负荷。间接法试验不存在一次返回导体的影响。在运行条件下,这种影响只能使复合误差加大,这正是测量用电流互感器所供电装置的安全所需要的。

13.7 测量用电流互感器的铭牌标志

铭牌应标有符合 11.2 规定的相关内容。

准确级和仪表保安系数应标在相应的额定输出之后(例如:15 VA 0.5 级 FS10)。

具有额定扩大一次电流值的电流互感器(见 13.3),其标志应紧跟在准确级标志之后(例如:15 VA 0.5 级 扩大值 150%)。

对于额定负荷不大于 15 VA、且其负荷扩大范围下限为 1 VA 的电流互感器,其下限负荷值应标在额定负荷之前(例如:1 VA~10 VA,0.2 级)。

注:铭牌可标志出电流互感器能满足要求的电流比、输出和准确级的多个组合(例如:15 VA 0.5 级—30 VA 1 级)。这种情况可以采用非标准的输出值(例如:15 VA 1 级—7 VA 0.5 级,见 5.4 的注)。

14 保护用电流互感器的补充要求

14.1 标准准确限值系数

标准准确限值系数为:

5、10、15、20、30。

14.2 保护用电流互感器的准确级

14.2.1 准确级的标称

保护用电流互感器的准确级是以其额定准确限值一次电流下的最大复合误差的百分比来标称,其后标以字母“P”(表示保护用)。

14.2.2 标准准确级

保护用电流互感器的标准准确级为:

5P 和 10P。

14.3 保护用电流互感器的误差限值

在额定频率及额定负荷下,其电流误差、相位差和复合误差不应超过表 15 所列限值。

表 15 保护用电流互感器误差限值

准确级	额定一次电流下的电流误差 ±%	额定一次电流下的相位差		额定准确限值一次电流下的复合误差 %
		±(′)	±crad	
5P	1	60	1.8	5
10P	3	—	—	10

为测定电流误差和相位差,试验时所用负荷的功率因数是 0.8(滞后),但当负荷小于 5 VA 时,允许功率因数为 1.0。

为测定复合误差,试验时所用负荷的功率因数应在 0.8(滞后)~1 之间,并由制造方自行决定。

14.4 保护用电流互感器电流误差和相位差的型式试验和例行试验

试验应在额定一次电流下进行,以验证电流误差和相位差是否符合 14.3 的要求。

14.5 复合误差的型式试验

- a) 为验证复合误差是否符合表 15 所列限值,应采用直接法试验。试验时以实际正弦波额定准确限值一次电流通过一次绕组,二次绕组接额定负荷,其功率因数由制造方自行确定在 0.8(滞后)~1 之间(见附录 C)。

试验可以在与交货产品相类似的电流互感器上进行,可以采用降低强度的绝缘,但应保持相同的几何尺寸及布置。

注:对有很大的一次电流和一次绕组为单匝贯穿式的电流互感器,为模仿运行条件,应考虑一次返回导体与电流互感器之间的距离问题。

- b) 对于具有实际上为连续环形铁心,二次绕组均匀分布或绕组抽头各段皆均匀分布,一次导线位于中心或一次绕组呈均匀布置的电流互感器,只要一次返回导体的影响小到可以忽略不计,可以用下述间接法试验代替直接法试验。

一次绕组开路,对二次绕组施加额定频率的实际正弦波电压,其方均根值等于二次极限感应电势,测量二次电流(即励磁电流)。

这时测得的励磁电流,用额定二次电流和准确限值系数乘积的百分数来表示时,不应超过表 15 所列出的复合误差限值。

注 1: 计算二次极限感应电势时,假设二次绕组阻抗等于二次绕组在室温下测定并换算到 75℃时的电阻。

注 2: 用间接法测定复合误差时,不必考虑匝数比与额定电流比之间可能存在的差异。

14.6 复合误差的例行试验

所有符合 14.5 中 b) 项的电流互感器,其例行试验与型式试验相同。

对其他电流互感器,也可采用测量励磁电流的间接法试验,但需对其结果乘一校正系数,此系数是由同型互感器(见注 2)上的直接法试验结果和间接法试验结果对比得出的,其准确限值系数和其负荷条件均相同。这种情况下,制造方应持有试验报告证明。

注 1: 上述校正系数等于直接法测得的复合误差与 14.5 中 b) 项间接法测得的励磁电流之比,此励磁电流是用额定二次电流和准确限值系数乘积的百分数来表示的。

注2:所谓“同型互感器”是指不管电流比如何但匝数相同,且几何尺寸布置、磁性材料和二次绕组皆相同的电流互感器。

14.7 保护用电流互感器铭牌标志

铭牌应按 11.2 的规定标出相应内容,其额定准确限值系数应标在相应的输出和准确级之后(例如:30 VA 5P 10)。

注:当电流互感器能满足输出和准确级及准确限值系数的多个组合要求时,均可将它们标出。

示例:(15VA 0.5 级) 或 (15VA 0.5 级);
(30VA 1 级) (15VA 1 级 扩大值 150%);
(30VA 5P10) (15VA 5P20)。

15 PR 级保护用电流互感器的补充技术要求

15.1 标准准确限值系数

标准准确限值系数见 14.1。

15.2 PR 级保护用电流互感器的准确级

15.2.1 准确级的标称

准确级是以该准确级在额定准确限值一次电流下的最大允许复合误差百分数来标称,其后标以字母“PR”(表示低剩磁保护用)。

15.2.2 标准准确级

低剩磁保护用电流互感器的标准准确级为:
5PR 和 10PR。

15.3 PR 级保护用电流互感器的误差限值

15.3.1 电流误差、相位差和复合误差

参见 14.3。其误差限值见表 16。

表 16 PR 级保护用电流互感器的误差限值

准确级	额定一次电流下的电流误差 ±%	额定一次电流下的相位差		额定准确限值一次电流下的复合误差 %
		±(')	±crad	
5PR	1	60	1.8	5
10PR	3	—	—	10

15.3.2 剩磁系数(K_r)

剩磁系数(K_r)应不大于 10%。

注:铁心磁路中插入一个或多个气隙,可以作为限制剩磁系数的一种方法。

15.3.3 二次回路的时间常数(T_s)

如果有要求,其值应由用户提出。

15.3.4 二次绕组电阻(R_{ct})

如果有要求,其最大值应由制造方与用户协商确定。

15.4 PR 级保护用电流互感器电流误差和相位差的型式试验和例行试验

PR 级保护用电流互感器除须进行第 14 章规定的试验外,还应补充下列例行试验:

15.4.1 剩磁系数(K_r)测定

应测定剩磁系数(K_r),验证其满足 10%的限值。

其测定方法参见 GB 16847—1997 的附录 B。

15.4.2 二次回路的时间常数(T_s)测定

应测定二次回路时间常数(T_s)。测定值与规定值之差应不超过 ±30%。如有要求,可参见 GB 16847—1997 的附录 B。

15.4.3 二次绕组电阻(R_{ct})测定

应测定二次绕组的电阻。如测定时的温度与 75℃ 或者其他规定的温度不同时,要进行适当的校正。此校正后的值为 R_{ct} 的额定值。

注:确定二次回路电阻($R_s = R_{ct} + R_b$)时, R_b 是额定电阻性负荷,在 PR 级电流互感器中,取 R_b 等于按 14.3 测定电流误差和相位差时所用负荷的电阻分量。

15.5 PR 级保护用电流互感器的铭牌标志

15.5.1 主要标志

见 11.2 和 14.7。分别用准确级“5PR”和“10PR”代替准确级“5P”和“10P”。

15.5.2 特殊标志(有要求时)

- a) 二次回路时间常数(T_s);
- b) 温度为 75℃ 时的二次绕组的电阻(R_{ct})。

16 PX 级保护用电流互感器的补充技术要求

16.1 PX 级保护用电流互感器的性能规范

PX 级保护用电流互感器的性能,应有以下各项规定:

- a) 额定一次电流(I_{pn});
- b) 额定二次电流(I_{sn});
- c) 额定匝数比。匝数比误差(ϵ_r)不超过 $\pm 0.25\%$;
- d) 额定拐点电势(E_k);
- e) 在额定拐点电势和/或在其某一指定百分数下的最大励磁电流(I_e);
- f) 温度为 75℃ 时的二次绕组最大电阻(R_{ct});
- g) 额定电阻性负荷(R_b);
- h) 计算系数(K_x)。

注:额定拐点电势通常由下式确定:

$$E_k = K_x \cdot (R_{ct} + R_b) \times I_{sn}$$

16.2 PX 级保护用电流互感器的绝缘要求

16.2.1 二次绕组绝缘要求

对于额定拐点电势 $E_k \geq 2$ kV 的 PX 级电流互感器,其二次绕组绝缘应能承受额定工频耐受电压 5 kV(方均根值),60 s;对于额定拐点电势 $E_k < 2$ kV 的 PX 级电流互感器,其二次绕组绝缘应能承受额定工频耐受电压 3 kV(方均根值),60 s。

16.2.2 匝间绝缘要求

对于额定拐点电势 $E_k \leq 450$ V 的 PX 级电流互感器,其匝间绝缘的额定耐受电压应按 9.4 确定;对于额定拐点电势 $E_k > 450$ V 的 PX 级电流互感器,其匝间绝缘的额定耐受电压峰值应为下列二者中的较低值:规定拐点电势方均根值的 10 倍,或 10 kV 峰值。

注:对于某些超高压(EHV)输电系统,可以按制造方与用户之间的协议,取更高的峰值电压限值。

16.3 PX 级保护用电流互感器的型式试验

PX 级保护用电流互感器的型式试验,除按第 8 章的规定外,还应增加下述低漏抗型的验证试验。

为了证明电流互感器是低漏抗结构,须用图样说明该电流互感器具有实质上连续的环形铁心,且铁心的气隙(如果有)为均匀分布,二次绕组为均匀分布,一次导体呈中心对称,以及电流互感器壳体外邻近相和其他附近相的各导体对电流互感器的影响可以忽略。

如果按照图样不能使制造方和用户共同认可互感器是满足低漏抗结构的要求,则应按附录 C 中的 C.5 或 C.6 的规定,用其中一种直接法进行试验。在二次电流为 $K_x \cdot I_{sn}$ 和二次负荷为 R_b 的情况下,

测定完整二次绕组的复合误差。若直接法测得的复合误差小于根据二次励磁特性算出的复合误差的1.1倍,则认为低漏抗结构得到验证。

注:某些型式的电流互感器进行直接法复合误差试验时,所需的一次电流值可能超出制造方通常具有的设备能力。此时,可根据制造方与用户之间的协议,允许在较低的一次电流下进行本试验。

16.4 PX级保护用电流互感器的例行试验

PX级保护用电流互感器的例行试验,除按第9章的规定外,还应增加下述试验。

16.4.1 额定拐点电势(E_k)和最大励磁电流(I_e)

将额定频率的、数值为额定拐点电势的正弦电压施加到完整二次绕组上,且其他所有绕组均开路,测量其励磁电流值。

然后将此电压提升10%,且其励磁电流增加不应大于50%。所有的测量均用方均根值测量仪表进行。由于被测量具有非正弦波特性,应当用峰值因数 ≥ 3 的方均根值测量仪表进行测量。

励磁特性曲线图至少应绘至额定拐点电势处。在额定拐点电势和其某一指定百分数下的励磁电流(I_e')值应不大于其额定值。测量点的数量应由制造方与用户协商确定。

16.4.2 二次绕组电阻(R_{ct})

应测量整个二次绕组的电阻。将其校正到温度为75℃下的值时应不超过规定值。

16.4.3 匝数比误差(ε_t)

应按GB 16847—1997中附录E的规定进行匝数比误差测定,匝数比误差应不超过16.1中c)项的规定。

注:经用户和制造方之间协商同意,可用接入负荷为零时的比值误差测量简化试验来代替。

16.4.4 绝缘试验

为了验证PX级保护用电流互感器是否满足16.2.1的要求,须进行本试验。试验方法见9.3。

16.4.5 匝间绝缘试验

为了验证PX级保护用电流互感器是否满足16.2.2的要求,须进行本试验。试验方法见9.4。

16.5 PX级保护用电流互感器的铭牌标志

16.5.1 主要标志

见11.2。

16.5.2 特殊标志

- a) 额定匝数比;
- b) 额定拐点电势(E_k);
- c) 在额定拐点电势和/或在其某一指定百分数下的最大励磁电流(I_e);
- d) 温度为75℃时的完整二次绕组最大电阻(R_{ct});
- e) 计算系数(K_x);
- f) 额定电阻性负荷(R_b)。

附 录 A
(资料性附录)

本标准章条编号与 IEC 60044-1:2003 章条编号对照

表 A.1 给出了本标准章条编号与 IEC 60044-1:2003 章条编号对照一览表。

表 A.1 本标准章条编号与 IEC 60044-1:2003 章条编号对照

本标准章条编号	对应 IEC 60044-1:2003 章条编号
1	1.1
2	1.2
3	2
4	3
5	4
6	5
6.1.2.6	—
6.1.6	5.1.6 和 5.1.6.1
6.1.9	—
6.3	—
7	6
8	7
8.6	—
9	8
9.5	9.2
9.6	—
9.7	—
10	9
10.2	9.3
10.3	9.4
11	10
11.1 和 11.1.1	10.1
11.1.2	10.1.1
11.1.3	10.1.2
11.1.4	10.1.3
12	—
13	11
13.1 和 13.1.1	11.1
13.1.2	11.1.1
14	12

表 A.1 (续)

本标准章条编号	对应 IEC 60044-1:2003 章条编号
15	13
16	14
16.3 和 16.3.1	14.3
附录 A	—
附录 B	—
附录 C	附录 A
附录 D	—
附录 E	—
附录 F	—
附录 G	附录 B

表 A.2 给出了本标准图表编号与 IEC 60044-1:2003 图表编号对照一览表。

表 A.2 本标准图表编号与 IEC 60044-1:2003 图表编号对照

本标准图表编号	对应 IEC 60044-1:2003 图表编号
图 1	图 6
图 6	图 7
图 7	图 8
图 8	图 9
图 C.1	图 A.1
图 C.2	图 A.2
图 C.3	图 A.3
图 C.4	图 A.4
图 C.5	图 A.5
图 C.6	图 A.6
图 D.1	图 1
表 8	表 16
表 9	表 8
表 10	表 9
表 11	表 10
表 12	表 11
表 13	表 12
表 14	表 13
表 15	表 14
表 16	表 15

附 录 B
(资料性附录)

本标准与 IEC 60044-1:2003 技术性差异及其原因

表 B.1 给出了本标准与 IEC 60044-1:2003 的技术性差异及其原因一览表。

表 B.1 本标准与 IEC 60044-1:2003 的技术性差异及其原因

本标准 章条编号	技术性差异	原 因
2	引用了采用国际标准的我国标准,而非直接引用国际标准。 增加引用了 GB/T 7252—2001、GB/T 7595—2000、JB/T 5356。	以适应我国国情,便于标准使用者查找。
3.1.16	增加符号“ U_m ”。	正文中曾出现,便于理解使用。
3.1.35	增加“注”。	对复合电流比作出解释。
3.3.2	增加符号“ I_{a1} ”。	便于使用。
3.3.3	增加符号“ALF”。	便于使用。
4.2.2	将海拔校正因数修改为按 GB 311.1—1997 确定,并将原海拔校正因数确定方法纳入附录 D 中。	因 GB 311.1—1997 与 IEC 60044-1 有差异,而我国电力系统均按 GB 311.1—1997。
5.2	取消标准值中的 2A,删除优先值的规定。	2 A 在我国电力系统中是非通用值。
5.3	将连续热电流的优先值为额定一次电流的“120%到 150%和 200%”修改为“120%、150%和 200%”。	明确连续热电流的取值。
5.4	额定输出的标准值扩大到 50 VA。	50 VA 及以下的输出值在我国电力系统中是通用值。
5.6	增加了绕组出头和接触连接处的温升要求。	使标准执行过程中便于理解 and 操作。
6.1.1	$U_m=0.72$ kV 更改为 $U_n \leq 0.66$ kV。	因 GB 156—2003 与 IEC 60044-1 有差异,而我国电力系统均按 GB 156—2003。
6.1.1.1	$U_m=0.72$ kV 或 1.2 kV 更改为 $U_n \leq 0.66$ kV。	因 GB 156—2003 与 IEC 60044-1 有差异,而我国电力系统均按 GB 156—2003。
6.1.1.1 和 6.1.1.2	表 3 额定绝缘水平改为按 GB 311.1—1997 的规定。同时将 IEC 60044-1 的规定列入本标准附录 D 中。	因 GB 311.1—1997 与 IEC 60044-1 有差异,而我国电力系统均按 GB 311.1—1997。
6.1.1.3	表 4 额定绝缘水平改为按 GB 311.1—1997 的规定。同时将 IEC 60044-1 的规定列入本标准附录 D 中。	因 GB 311.1—1997 与 IEC 60044-1 有差异,而我国电力系统均按 GB 311.1—1997。
6.1.2.1	表 5 额定工频耐受电压改为按 GB 311.1—1997 的规定。同时将 IEC 60044-1 的规定列入本标准附录 D 中。	因 GB 311.1—1997 与 IEC 60044-1 有差异,而我国电力系统均按 GB 311.1—1997。
6.1.2.2	表 7 中的接地故障因数分别改为“ ≤ 1.4 ”和“ > 1.4 ”。	因其与 3.1.24 有差异。
6.1.2.3	按 GB 311.1—1997 选择试验电压值。同时将 IEC 60044-1 的规定列入本标准附录 D 中。	因 GB 311.1—1997 与 IEC 60044-1 有差异,而我国电力系统均按 GB 311.1—1997。

表 B.1 (续)

本标准 章节编号	技术性差异	原因
6.1.2.4	将适合范围由 $U_m \geq 72.5$ kV 扩大到 $U_m \geq 40.5$ kV。 规定介质损耗因数的增值允许值见附录 F。并在注中增加其它绝缘结构介质损耗因数允许值的提示。	扩大控制互感器制造质量的产品范围,以扩大互感器的运行安全控制范围。 便于实际操作。
6.1.2.6	增加了电容型绝缘结构的电流互感器地屏对地额定短时工频耐受电压要求。	提出一次绕组地屏对地的耐压要求,以提高互感器的运行安全水平。
6.1.6	删除了三级条标题“污秽” 增加了适用于带有“(其他形式的绝缘子)”的户外互感器。 增加了(表 7.注 4)易受污染的户内型产品表面绝缘选用的可参照对象。	理顺条文。 扩大适用范围。 使易受污染的户内型产品表面绝缘有了参考依据。
6.1.9	增加了绝缘油性能要求。	使互感器制造的质量控制更趋严格,以提高互感器的运行安全水平。
6.2	表 9 中的 U_m 值按 GB 311.1—1997 的规定。	因 GB 311.1—1997 与 IEC 60044-1 有差异,而我国电力系统均按 GB 311.1—1997。
6.3	增加了“一般结构要求”条。	以保证互感器的运行安全。
7.1	型式试验项目中增加了绝缘热稳定试验。	使互感器制造的质量控制更趋严格,以提高互感器的运行安全水平。
7.2 和 7.3	例行试验项目增加了绝缘油性能试验和密封性能试验,并将 IEC 标准中为特殊试验项目的电容量和介质损耗因数测量调整为例行试验项目。	使互感器制造的质量控制更趋严格,以提高互感器的运行安全水平。
8.1	将试验时互感器的温度调整为 $5^\circ\text{C} \sim 40^\circ\text{C}$ 。	以适应我国国情。
8.2	将试验的环境温度调整为 $5^\circ\text{C} \sim 40^\circ\text{C}$ 。	以适应我国国情。
8.3.2	在条标题中增加“额定”一词。	明确试验的性质。
8.4	将大气条件校正改为按 GB/T 16927.1—1997 的规定。	以适应我国国情。
8.5	将试验的环境温度调整为 $5^\circ\text{C} \sim 40^\circ\text{C}$ 。	以适应我国国情。
8.6	增加了型式试验绝缘热稳定试验的要求。	使互感器制造的质量控制更趋严格,以提高产品的运行安全水平。
9.2.1	增加了地屏试验要求。	以提高产品的运行安全水平。
9.5	将 IEC 标准中为特殊试验要求的电容量和介质损耗因数测量调整为例行试验要求。	使互感器制造的质量控制更趋严格,以提高互感器的运行安全水平。
9.6	增加了例行试验绝缘油性能试验的试验要求。	使互感器制造的质量控制更趋严格,以提高互感器的运行安全水平。
9.7	增加了例行试验密封性能试验的试验要求。	使互感器制造的质量控制更趋严格,以提高互感器的运行安全水平。
11.1	原标题下面增加了二级条标题“一般规则”,以下各条顺延。	理顺条文。
11.2	对铭牌标志的要求进行了调整。	以适应我国国情。并对某些要求加以明确。

表 B.1 (续)

本标准 章条编号	技术性差异	原 因
12	增加了“包装、储运及随机文件要求”一章。	使互感器的包装、储运及随机文件标准化。
13.1	原标题中删除了“的标称”，在其下面增加了二级条标题“测量用电流互感器准确级的标称”，以下各条顺延。	理顺条文。
13.1.2	增加了特殊用途测量用电流互感器的标准准确级。	理顺条文，与下文呼应。
13.2	将注 1、注 2、注 3 前移至适当位置，注 4 改为注。	理顺条文，便于对标准的理解。
13.4	增加了对 0.2S 和 0.5S 级的试验要求。	对 13.2 中提出的要求进行检验。
13.6	增加了“如果用户有要求时，仪表保安系数推荐为 5 和 10”。 将“型式试验验证可用下述间接法进行：”改为“仪表保安系数的验证可用下述间接法进行：”。	可为互感器设计时提供参考依据。 使 7.1. h) 和 7.2. j) 项规定的试验都能用此方法。
16.3	删除了二级条标题“低漏抗型的验证”。	理顺条文。
附录 D	将符合 IEC 标准规定的额定绝缘水平列出作为参考性资料。	如果用户另有要求，额定绝缘水平也可按 IEC 标准的规定。
附录 E	增加了 GB 311.1—1997 规定的截断雷电冲击耐受电压。	便于实际操作。
附录 F	增加了电流互感器介质损耗因数的允许值要求。	便于实际操作。



附 录 C
(规范性附录)
保护用电流互感器

C.1 相量图

如果假定一台电流互感器本身和其负荷均只有线性的电元件和磁元件,再假定一次电流为正弦波,则所有电流、电压和磁通均为正弦波,因而其性能可用图 C.1 的相量图来表示。

在图 C.1 中, I_s 表示二次电流。它是流过二次绕组阻抗及负荷的电流,从而决定了所需感应电势 E_s 及磁通 Φ 的幅值与方向,磁通相量垂直于感应电势相量。该磁通是由励磁电流 I_e 产生的,又分为与磁通平行的磁化分量 I_m 和与电压平行的损耗(或有功)分量 I_a 。二次电流 I_s 和励磁电流 I_e 的相量和为 I_p'' ,它代表除以匝数比(二次匝数与一次匝数之比)后的一次电流。

这样,当一台电流互感器的匝数比等于额定电流比时,相量 I_s 和 I_p'' 的长度差与 I_p'' 的长度之比,即是 3.1.10 定义的电流误差;两者的角度差 δ 即是 3.1.11 定义的相位差。

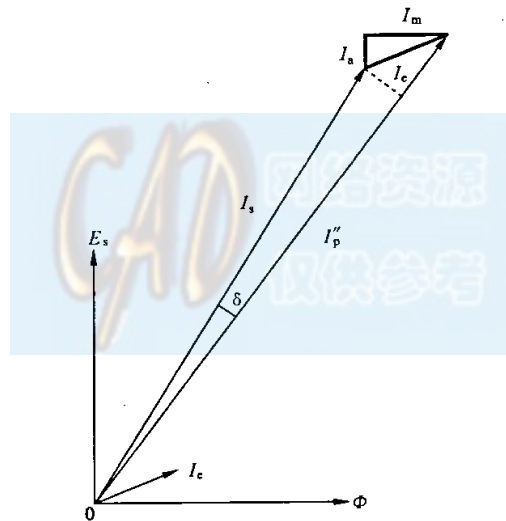


图 C.1

C.2 匝数补偿

当匝数比不等于(一般小于)额定电流比时,这种电流互感器被称为具有匝数补偿。故在性能计算时,须区别一次电流除以匝数比的 I_p'' 和一次电流除以额定电流比的 I_p' 。无匝数补偿时, I_p'' 等于 I_p' ; 如果有匝数补偿时,则 I_p'' 不等于 I_p' 。因此, I_p'' 用于相量图,而 I_p' 则用来确定电流误差。可以看出匝数补偿会影响电流误差(可有意用来调整误差)。然而 I_p' 和 I_p'' 的相量方向仍相同,因此匝数补偿对相位差无影响。

也明显可见,匝数补偿对复合误差的影响小于对电流误差的影响。

C.3 误差三角形

图 C.2 是图 C.1 上部的放大图。为了实用,假定相位差小到可以认为相量 I_s 与相量 I_p'' 是平行的。又假定无匝数补偿,则可以看出 I_e 在 I_p'' 的投影是非常接近 I_e 的同相分量(ΔI),故可用以代替 I_p'' 与 I_s 之间的算术差,从而得出电流误差。同理, I_e 的垂直投影分量(ΔI_q)可以用来表示相位差。

由此还可看出:在上述假定条件下,励磁电流 I_e 除以 I_p'' 等于 3.1.34 定义的复合误差。

这样,对匝数补偿的电流互感器,在其相量图表示正确的情况下,其电流误差、相位差和复合误差构成一个直角三角形。

在此三角形之中,斜边代表复合误差,它取决于包括负荷与二次绕组在内的总负荷阻抗的大小,而电流误差和相位差之间的分配关系则取决于总负荷阻抗的功率因数和励磁电流的功率因数。当这两个功率因数相等,即 I_s 和 I_e 同相,相位差为零。

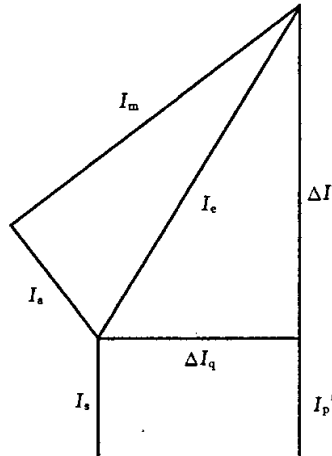


图 C.2

C.4 复合误差

因为电流互感器的非线性条件使励磁电流和二次电流出现了高次谐波(见图 C.3),所以复合误差不适用相量图来表示,在这种情况下应用复合误差的概念就显得极为重要。

因此,复合误差采用 3.1.34 的定义,而不是很简单地按图 C.2 取电流误差和相位差的相量和。

由于二次绕组中出现了高次谐波而一次绕组却不存在高次谐波(本标准中总认为一次电流是正弦波),故在一般情况下复合误差亦代表实际电流互感器与理想电流互感器的差别。

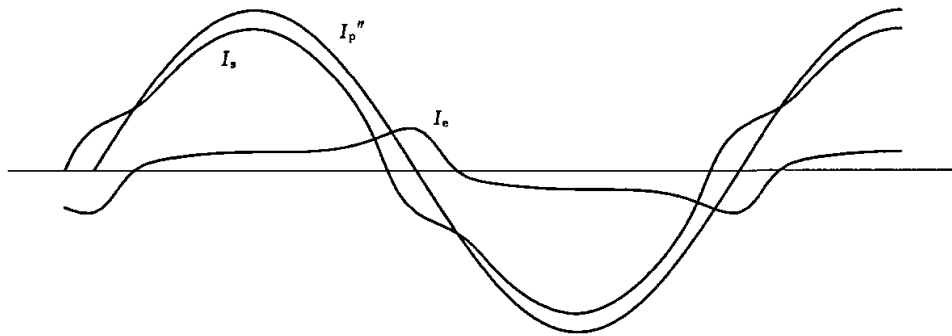


图 C.3

C.5 复合误差的直接法试验

图 C.4 中是一台匝数比为 1/1 的电流互感器。其一次接(正弦)电流源,二次接线性负荷 Z_B ,并接入一块电流表,使一次电流和二次电流都流经该电流表,但方向相反。在这种接线方式且以正弦一次电流为主要条件的情况下,通过电流表的合成电流即等于励磁电流,其方均根值与一次电流方均根值之比即是 3.1.34 定义的复合误差,通常用百分数表示。

因此,图 C.4 是直接测量复合误差的基本线路。

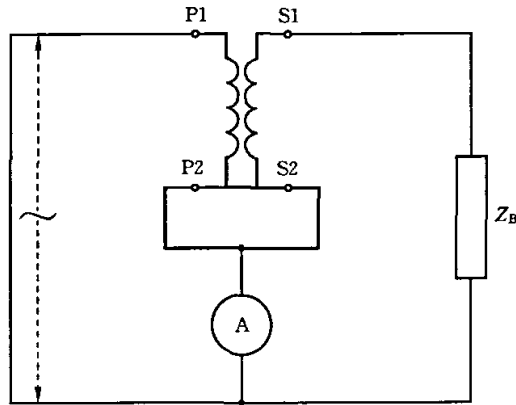


图 C.4

图 C.5 表示额定电流比不等于 1 的电流互感器进行直接测量复合误差的基本线路。图中两台电流互感器的额定电流比相同。假定基准电流互感器 N 在主要运行条件下(负荷极小)的复合误差小到可以忽略不计,而被试电流互感器 X 连接其额定负荷。它们均由同一个正弦波电流电源供电,并接入一电流表测量两个二次电流之差。在此条件下,电流表 A_2 的电流方均根值与电流表 A_1 的电流方均根值之比即为被试互感器 X 的复合误差,通常用百分数表示。

用此方法必须确知基准电流互感器 N 在使用状态下的复合误差必须确实小到可以忽略不计。否则不可使用,因为复合误差的性质很复杂(波形畸变),基准互感器 N 的任何复合误差都无法用来校正试验结果。

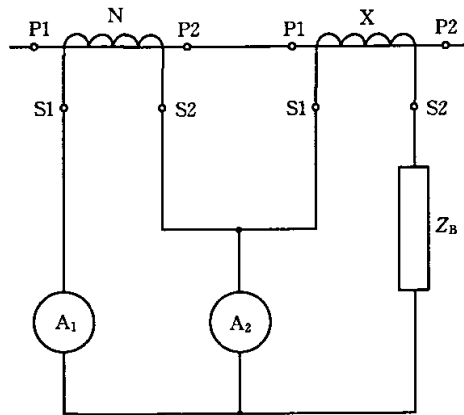


图 C.5

C.6 直接测量复合误差的其他方法

其他的方法也可以用来测量复合误差,图 C.6 表示了其中之一。

图 C.5 所示的方法要求有一台额定电流比与被试电流互感器 X 相同的专用基准电流互感器 N,其在准确限值一次电流下的复合误差应小到可以忽略不计。而图 C.6 所示的方法采用标准的基准电流互感器 N 和 N',在其额定一次电流或在接近其额定一次电流下使用。当然,这些基准互感器的复合误差也必须小到可以忽略不计,但此要求比较容易得到满足。

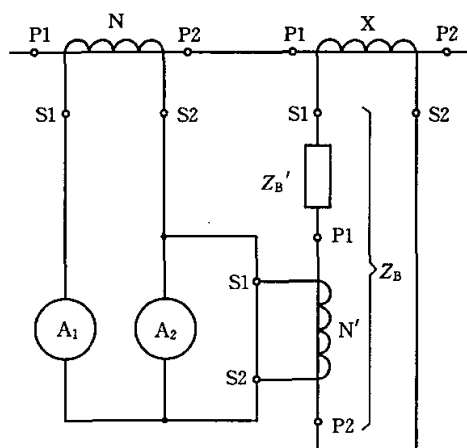


图 C. 6

在图 C. 6 中, X 是被试互感器, N 是一台标准的基准互感器, 其额定一次电流与互感器 X 的额定准确限值一次电流(试验在此电流下进行)为同一数量级, 而 N' 也是一台标准的基准互感器, 其额定一次电流与互感器 X 在额定准确限值一次电流下的二次电流为同一数量级。应注意互感器 N' 也是互感器 X 负荷 Z_B 的一部分, 因此在确定负荷 Z_B' 时务必考虑。A₁ 和 A₂ 是两块电流表, 须注意: A₂ 测量的是互感器 N 和 N' 两个二次电流之差。

设互感器 N 的额定电流比为 K_n , 互感器 X 的额定电流比为 K_{nx} , 互感器 N' 的额定电流比为 K_n' , 则 K_n 应等于 K_{nx} 与 K_n' 的乘积, 即:

$$K_n = K_{nx} \cdot K_n'$$

在上述条件下, 电流表 A₂ 的电流方均根值与电流表 A₁ 的电流方均根值之比即是互感器 X 的复合误差, 通常用百分数表示。

注: 当使用图 C. 5 和图 C. 6 所示的方法时, 应注意要选用低阻抗的电流表 A₂。因为该电流表上的电压降(就图 C. 6 而言要除以互感器 N' 的变比)构成互感器 X 的负荷电压的一部分, 并趋向于使该互感器的负荷减少。同理, 此电流表的电压却使互感器 N 的负荷增大。

C. 7 复合误差的应用

复合误差的数量值绝不会小于电流误差和相位差(后者用 crad 表示)的相量和。

因此, 复合误差通常表示为电流误差或相位差的最大可能值。

在过电流继电器运行中, 特别关注电流误差, 而在相敏继电器(例如: 方向继电器)的运行中, 则特别关注相位差。

在差动继电器的运行情况下, 必须考虑所用各电流互感器的复合误差的配合。

限制复合误差还有另一个优点, 即最终能限制二次电流中的谐波分量, 这对于某些类型继电器的正确运行是必须的。

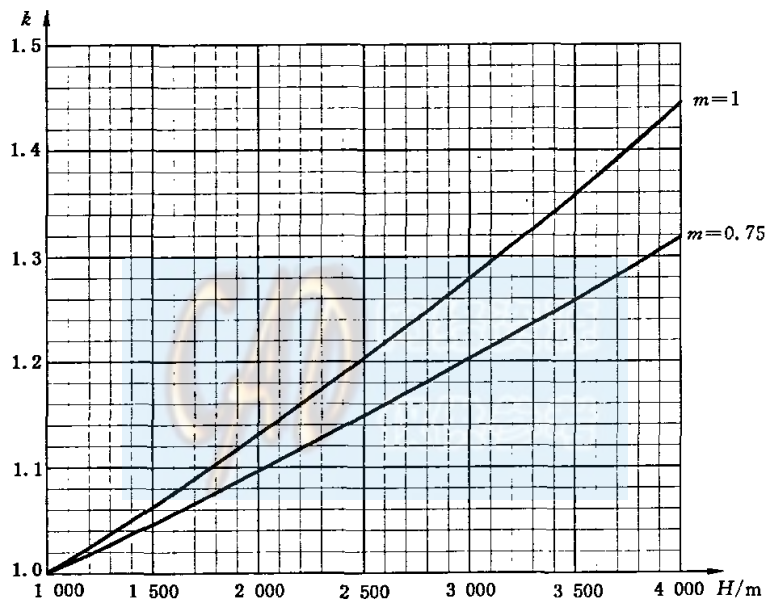
附录 D
(资料性附录)

IEC 60044-1:2003 标准的海拔和一次绕组绝缘水平

D.1 海拔

安装处海拔超过 1 000 m 时,在标准大气条件下的弧闪距离应由使用处要求的耐受电压乘以按图 D.1 查得的海拔校正因数 k 确定。

注:内绝缘的绝缘强度不受海拔影响。外绝缘的检查方法由制造方与用户协商确定。



因数 k 可用下述公式计算:

$$k = e^{m(H-1000)/8150}$$

式中:

- H 海拔, m
- $m=1$ 适用于工频和雷电冲击电压
- $m=0.75$ 适用于操作冲击电压

图 D.1 海拔校正因数

D.2 一次绕组的额定绝缘水平

电流互感器一次绕组的额定绝缘水平以设备最高电压 U_m 为依据。

对于没有一次绕组和没有它本身一次绝缘的电流互感器, $U_m=0.72$ kV。

D.2.1 对设备最高电压 $U_m=0.72$ kV 或 1.2 kV 的绕组,其额定绝缘水平由额定工频耐受电压确定,按表 D.1 选择。

表 D.1 设备最高电压 $U_m < 300$ kV 互感器一次绕组的额定绝缘水平 单位为 kV

设备最高电压 U_m (方均根值)	额定短时工频耐受电压 (方均根值)	额定雷电冲击耐受电压 (峰值)
0.72	3	—
1.2	6	—
3.6	10	20
		40
7.2	20	40
		60
12	28	60
		75
17.5	38	75
		95
24	50	95
		125
36	70	145
		170
52	95	250
72.5	140	325
100	185	450
123	185	450
	230	550
145	230	550
	275	650
170	275	650
	325	750
245	395	950
	460	1 050

注：对于暴露安装，推荐选择最高的绝缘水平。

D.2.2 对设备最高电压 $3.6 \text{ kV} \leq U_m < 300 \text{ kV}$ 的绕组，其额定绝缘水平由额定雷电冲击耐受电压和额定工频耐受电压确定，应按表 D.1 选择。

对于同一 U_m 值有两种绝缘水平的选择，见 IEC 60071-1。

D.2.3 对设备最高电压 $U_m \geq 300 \text{ kV}$ 的绕组，其额定绝缘水平由额定操作和雷电冲击耐受电压确定，应按表 D.2 选择。

对于同一 U_m 值有两种绝缘水平的选择，见 IEC 60071-1。

表 D.2 设备最高电压 $U_m \geq 300$ kV 互感器一次绕组的额定绝缘水平 单位为 kV

设备最高电压 U_m (方均根值)	额定操作冲击耐受电压 (峰值)	额定雷电冲击耐受电压 (峰值)
300	750	950
	850	1 050
362	850	1 050
	950	1 175
420	1 050	1 300
	1 050	1 425
525	1 050	1 425
	1 175	1 550
765	1 425	1 950
	1 550	2 100

注 1: 对于暴露安装, 推荐选择最高的绝缘水平。
注 2: 由于 $U_m = 765$ kV 的试验电压水平尚未最终确定, 故其操作和雷电冲击试验电压水平可能需要调整。

D.3 一次绕组绝缘的工频耐受电压

对设备最高电压 $U_m \geq 300$ kV 的绕组, 应能承受与所选雷电冲击耐受电压相对应的工频耐受电压, 按表 D.3 所列。

表 D.3 设备最高电压 $U_m \geq 300$ kV 互感器一次绕组的额定工频耐受电压 单位为 kV

额定雷电冲击耐受电压 (峰值)	额定工频耐受电压 (方均根值)
950	395
1 050	460
1 175	510
1 300	570
1 425	630
1 550	680
1 950	880
2 100	975

D.4 截断雷电冲击耐受电压

如有附加规定, 一次绕组还应能承受截断雷电冲击耐受电压, 其峰值为额定雷电冲击耐受电压的 115%。

附 录 E
(规范性附录)
截断雷电冲击耐受电压

对应于额定雷电冲击耐受电压的截断雷电冲击耐受电压见表 E.1。

表 E.1 截断雷电冲击耐受电压

单位为 kV

额定雷电冲击耐受电压 (峰值)	截断雷电冲击耐受电压 (峰值)
40	45
60	65
75	85
105	115
125	140
185	220
325	360
350	385
450	530
850	950
950	1 050
1 050	1 175
1 175	1 300
1 425	1 550
1 550	1 675

附录 F

(规范性附录)

电流互感器介质损耗因数允许值

油浸式电流互感器的介质损耗因数允许值见表 F.1。

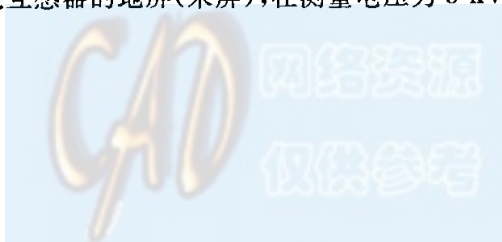
表 F.1 油浸式电流互感器的介质损耗因数

绝缘结构	设备最高电压 U_m kV	测量电压 kV	介质损耗因数允许值 ($\tan\delta$)
电容型绝缘	550	$U_m/\sqrt{3}$	≤ 0.004
	≤ 363	$U_m/\sqrt{3}$	≤ 0.005
非电容型绝缘	>40.5	10	≤ 0.015
	40.5	10	≤ 0.02

注：对采用电容型绝缘结构的电流互感器，制造方应提供测量电压为 10 kV 下的介质损耗因数。

对于 $U_m \geq 252$ kV 的电流互感器，在 $0.5U_m/\sqrt{3}$ 到 $U_m/\sqrt{3}$ 的测量电压下，介质损耗因数 ($\tan\delta$) 测量值的增值不应大于 0.001。

对于电容型绝缘结构电流互感器的地屏(末屏)，在测量电压为 3 kV 下的介质损耗因数 ($\tan\delta$) 允许值不应大于 0.02。



附 录 G
(资料性附录)
多次截断雷电冲击试验

本试验应采用在峰值附近截断的负极性冲击波。

电压骤降的时间按 GB/T 16927.1—1997 测量,约为 $0.5 \mu\text{s}$ 。其线路布置应使所记录波形的反极性峰值约为该冲击波峰值的 50%。

施加的截断雷电冲击电压峰值为额定雷电冲击耐受电压峰值的 60%。

为了使损伤能够被明确地发现,应按约每分钟施加一次冲击的速率,至少施加 100 次冲击。

在试验前和在试验后的第三天,应分别进行互感器油中溶解气体分析。

应依据产生的气体组分(主要气体含量的比率)来评估试验结果,但现在尚不能给出具体数值。然而,当 H_2 和 C_2H_2 明显增多时,则表示绝缘有损伤。

取油样可按 GB/T 17623—1998 中规定的程序进行。

分析程序和故障诊断应按 GB/T 7252—2001 的规定。





中 华 人 民 共 和 国
国 家 标 准
电 流 互 感 器
GB 1208—2006

*

中国标准出版社出版发行
北京复兴门外三里河北街16号
邮政编码:100045

网址 www.spc.net.cn

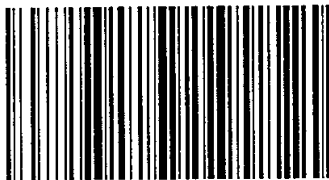
电话:68523946 68517548

中国标准出版社秦皇岛印刷厂印刷
各地新华书店经销

*

开本 880×1230 1/16 印张 3.5 字数 102 千字
2007年1月第一版 2007年1月第一次印刷

*



GB 1208—2006

如有印装差错 由本社发行中心调换
版权专有 侵权必究
举报电话:(010)68533533